



Sous Vide

with Wifi



EN - Manual.....	2	IT - Istruzioni per l'uso	30
NL - Gebruiksaanwijzing	9	ES - Instrucciones de uso	37
FR - Mode d'emploi	16	SW - Instruktionser	44
DE - Anleitung	23	PL - Instrukcje	51

This section explains the potential dangers that may arise when operating the sous vide circulator and notes many important safety precautions.

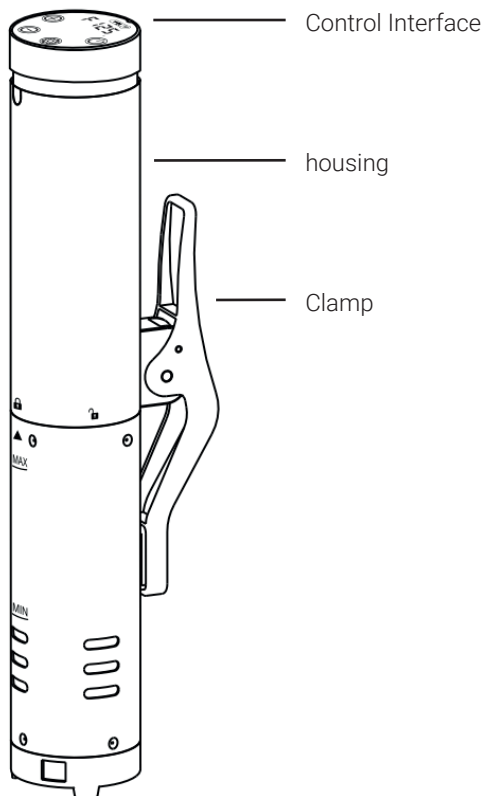
OPERATION WARNING

1. Counter tops such as marble and corian cannot withstand the heat generated by the circulator. Place cooking container different surface to prevent damage.
2. Do not use extension cords. Never operate with a damaged cord or plug. Use properly grounded electrical outlets only.
3. Do not immerse system past the top etch mark of stainless steel skirt. Only the stainless steel skirt and the pump housing are dishwasher safe. Unplug from outlet when not in use and before the cleaning process.
4. Burn Hazard - the cooking container, the stainless steel portion of circulator, and food pouches all get hot when used. Use oven mitts or tongs when handling. Allow system to cool before emptying the water bath.
5. This system is an indoor appliance and is not a toy.
6. Do not disassemble. Observe all warning labels. Do not remove warning labels.
7. Do not use this appliance for anything other than intended use. (Like laboratory work or heating a hot tub)
8. Firmly lock the product by clamping it on the side of your container . Place the container on an even surface to prevent spills and tipping over. Do not place unit on a stove, or in an oven.
9. Do not use deionized water (DI water).
10. Before plugging into a socket, check whether your voltage corresponds to the rating label of the appliance.
11. Don't let children use and play with this appliance. Keep the appliance and its cord out of reach of children.
12. Never use a damaged appliance. If it has been damaged, please get it to approved service center, checked or repaired.
13. If the supply cord is damaged, it must be replaced by the manufacturer, its

- service agent or similarly qualified person in order to avoid a hazard.
14. Don't let excess cord hang over the edge of the table or worktop or touch hot surface.
 15. Switch off the appliance and disconnected from supply before changing accessories or approaching parts which move in use.
 16. When the appliances work under an abnormal mains disturbance it may lose performance and maybe it is needed to be unplugged to recover the normal operation.
 17. This appliance can be used by children aged from 8 years and above if they have been given supervision or instruction concerning use of the appliance in a safe way and if they understand the hazards involved. Cleaning and user maintenance shall not be made by children unless they are older than 8 and supervised. Keep the appliance and it's cord out of reach of children aged less than 8 years.
Appliance can be used by persons with reduced physical, sensory, or mental capacities, or lack of experience and knowledge if they have been given supervision or instruction concerning use of the appliance in a safe way and if they understand the hazard involved.
 18. Children shall not play with the appliance.
 19. This appliance is intended to be used in household and similar applications such as:
 - staff kitchen areas in shops, offices and other working environments;
 - farm houses;
 - by clients in hotels, motel and other residential type environments;
 20. **If the appliance falls down into water tank by careless operation, unplug it first , then remove it out of the tank , wipe up the water on the appliance surface , placing it in airy place. It would be ok for use after complete dry up.**

Sous Vide circulators are designed to be used only with water.

INTRODUCTION:



"+" and "-" adjustment buttons

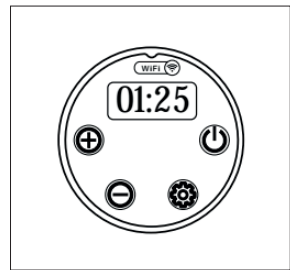
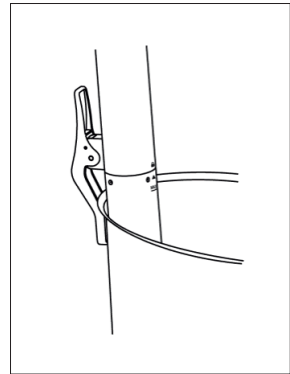


SETUP (clamp & pot)

Sous Vide circulator requires a 6-15L container or pot, and make sure the container or pot capacity meets the requirement. Firmly lock the product by clamping it on the side of your container.

SETUP (temp./timer)

1. Plug it into the outlet. The " " icon and working lamp will be on and it will enter the standby mode
2. Press the " " icon to enter the setting mode. You will hear a sound of beep for every pressing.
3. Press "+" or "-" to interchange C and F (the default is C) .press into temperature setting mode. Press the "+" or "-" adjust button to set the temperature.
4. Time setting. Press the " " icon to set the time. You can find the timer blinks. First press the + or - adjust button to set hour, then press " " again to set the minute. The timer will countdown when it meets the setting temperature.
5. press the " " icon to confirm the setting and the unit will work.. If you want to change the setting, press and hold the " " icon for 3 seconds, then repeat the setting as above instruction.
6. when reaching setting temperature there will be 2 sounds of beep and working light flash. when it runs out of time there will be 3 sounds of sounds and END icon will show on the screen, the uint stop working automatically and come into standy mode .
7. During heating up, the control interface will show the current temperature; After reaching setting temperature and start to count down the set time, the control interface will show the countdown time. The two digitals will be automatically interchaned for every 5 seconds..
8. At any time it is ok to stop the device by pressing and holding the " " icon for 3 seconds



WIFI FUNCTION:

A. Tips

1. If you use a dual-frequency Wi-Fi router, set a separate SSID and password for the 2.4GHz Wi-Fi network.
2. As the sous vide device's Wi-Fi module is designed for the 2.4GHz frequency channel, your mobile phone needs to connect to the SSID of the router's 2.4GHz Wi-Fi frequency.

3. After your mobile phone has successfully connected to the Wi-Fi network, open the app and complete each step.
4. Check whether the correct SSID name is displayed in the app, then proceed and finish the configuration.
5. The configuration should be complete in less than a minute. If this is not the case, tap the + in the top right of the screen and follow the instructions in the app. Press the Wi-Fi button on the sous vide unit again.
6. If you open the app before your phone is connected to the Wi-Fi, quit the app (don't forget to also shut it down in the background). Restart the app and the SSID of the correct Wi-Fi network will be displayed.

B. Wi-Fi setup

1. Download the app on your mobile phone, open it and enter your username and password to login or register as a new user.
2. Ensure your mobile phone is connected to the correct 2.4GHz Wi-Fi network (see the above tips).
3. Plug in the sous vide device. Press and hold the Wi-Fi button for 3-5 seconds; you will hear 3 beeps. The Wi-Fi indicator light should start flashing. If not, press and hold the Wi-Fi button again.
4. Tap the + in the top right of the screen.
5. Choose 'Kitchen Appliances', and then choose 'Sous Vide Cooker'.
6. Follow the instructions in the app. Please note that the configuration will not be successful if the app does not display the SSID of the 2.4GHz Wi-Fi network the sous vide device is connected to. Make sure you are connected to the correct Wi-Fi.
7. After the configuration is completed, the connected sous vide device will be displayed in the interface. Tap the power icon to start the device.
8. The next time you open the app (with the same account and the same router settings) the home page will be displayed and you can power on the sous vide device. Press the Wi-Fi button on the sous vide device to start the Wi-Fi function, and wait until it is connected to the router (no need to press and hold the button anymore).
9. The Wi-Fi indicator light is on when the sous vide device successfully connects to the Wi-Fi network.

Search 'Tuya Smart' on Google Play and in the App Store.



Maintenance

- Always turn off and unplug the unit.
- Internal service work must be performed by certified personnel only.
- Make sure system is at room temperature.
- don't disassemble the water pump cap.

Check for signs of damage including pulled cord or physical damage to system or heaters. If any signs of physical damage are found, please send back to factory for replacement parts.

Cleaning

After long time use, some scale may occur to the heating element and the housing. To remove the scale, it is suggested to clean with mixture of vinegar and water.

(Caution: rinse quickly and thoroughly with water when chemical burn is caused by vinegar. If the eye is still red, painful, tears and is sensitive to light, medical advice is required.)

Trouble Shooting FAQ

Noise:

Under normal operation the system will hum due to the motor, impeller and cooling fan in operation.

Slurping noise:

Your pump has formed a water vortex like when you are emptying out a bathroom sink or tub. Add more water or gently disturb water with a spoon. There is no sure way to eliminate a vortex from forming due to the pump rotation but usually will go away on its own.

Gurgling + Woosh noise:

The pump is sucking air - add more water. You should also see small bubbles in your tank.

Food damage:

The pump's water jet is cracking eggs or damaging fish fillets: Turn the pump outlet to face the container wall; this will greatly temper the flow of the pump output. It is also good practice to bag eggs to prevent them from being "blown" around in certain containers.



System will not turn on:

Check power plug and breakers.

Low water level alarm:

Add more water – the water level can be dropped during operation by the pump due to water turbulence.

Low water level alarm turns on after a few seconds of operation:

Add more water – The pump generates “waves” – sometimes these waves will cause the water level at the sensors to fluctuate up and down. The waves sometimes drop the water level right under the sensor and will cause a low water alarm. This is normal and you just need to add more water.

Temperature read does not match thermometer:

Sous Vide circulators are calibrated to a scientific platinum primary standard which is far more accurate than store thermometers.

Lights in house are slightly flickering when system is on:

This is normal as the circulator is modulating power.

Error code EE1 will be appeared in below situation with alarm sound:

1. No water in tank
2. Water below minimum level
3. Appliance in situation of short circuit

TECHNICAL SPECIFICATIONS

Power rate:	220~240V, 50HZ, 1000W
Temperature range:	0°C 90 °C
(suggest keeping cooking time no more than 48hours for a specified recipe)	
Temperature Stability :	± 0.5°C
Circulation pump:	10 LPM



Do not dispose of the device in normal domestic waste

Dispose of the device over a registered waste disposal firm or through your communal waste disposal facility. Observe the currently valid regulations. In case of doubt, consult your waste disposal facility.

In deze handleiding worden de risico's van het gebruik van deze sous-vide stick uitgelegd en worden diverse belangrijke veiligheidsvoorschriften gegeven.

NL

WAARSCHUWING

1. Bepaalde aanrechtbladen van bijvoorbeeld marmer zijn niet bestand tegen de hitte die de stick genereert. Zet de pan op een warmtebestendig oppervlak om schade te voorkomen.
2. Gebruik geen verlengsnoer. Gebruik het apparaat niet als het snoer en/of de stekker beschadigd is. Steek de stekker uitsluitend in een goed geaard stopcontact.
3. Dompel het apparaat niet verder onder dan tot de aanduiding op de behuizing. Alleen de roestvrijstalen behuizing en de pompbehuizing zijn geschikt voor de vaatwasser. Haal de stekker uit het stopcontact wanneer u het apparaat niet gebruikt of gaat schoonmaken.
4. Pas op: de roestvrijstalen behuizing, de zakken en uw pan worden allemaal heet tijdens het gebruik. Gebruik altijd ovenwanten of een tang. Laat de stick afkoelen voordat u de pan leegt.
5. Dit apparaat is bedoeld voor gebruik binnenshuis en is geen speelgoed.
6. Haal het apparaat niet uit elkaar. Volg alle waarschuwingen op. Verwijder de waarschuwingslabels niet.
7. Gebruik dit apparaat uitsluitend voor het doel waarvoor het is bestemd.
8. Klem de stick stevig vast op de rand van de pan. Zet de pan op een vlakke ondergrond om morsen en omvallen te voorkomen. Zet de pan niet in een oven of op een fornuis.
9. Gebruik geen gedemineraliseerd water.
10. Controleer of het voltage van het stopcontact overeenkomt met het voltage dat is vermeld op het apparaat.
11. Laat kinderen dit apparaat niet gebruiken en laat ze er niet mee spelen. Houd het apparaat en het snoer altijd buiten bereik van kinderen.
12. Gebruik het apparaat niet wanneer het is beschadigd. Als de stick is beschadigd, laat u het apparaat bij een erkend onderhoudsbedrijf nakijken en/of repareren.

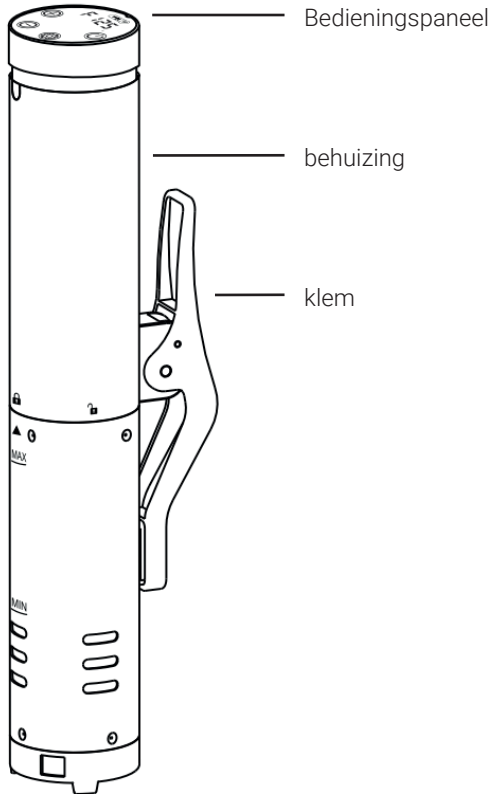
9

13. Als het snoer is beschadigd, moet het worden vervangen door de fabrikant of een erkend onderhoudsbedrijf om gevaarlijke situaties te voorkomen.
14. Laat het snoer niet over de rand van een tafel of aanrecht hangen of in aanraking komen met een verhit oppervlak.
15. Schakel het apparaat uit en haal de stekker uit het stopcontact voordat u accessoires verwisselt of onderdelen aanraakt die kunnen bewegen.
16. Als er tijdens het gebruik een stroompiek of stroomonderbreking is, kan het nodig zijn de stekker opnieuw in het stopcontact te steken voordat u het apparaat weer kunt gebruiken.
17. Dit apparaat mag ook worden gebruikt door kinderen van 8 jaar en ouder, op voorwaarde dat zij worden begeleid of geïnstrueerd over het veilige gebruik van het apparaat en op de hoogte zijn van de risico's ervan. Reiniging en onderhoud mag niet worden uitgevoerd door kinderen, tenzij zij ouder zijn dan 8 jaar en er toezicht op hen wordt gehouden. Houd het apparaat en het snoer altijd buiten bereik van kinderen jonger dan 8 jaar.
18. Dit apparaat mag worden gebruikt door personen met lichamelijke, zintuiglijke of geestelijke beperkingen of met gebrek aan ervaring en kennis, op voorwaarde dat zij worden begeleid of geïnstrueerd over het veilige gebruik van het apparaat en op de hoogte zijn van de risico's ervan.
19. Laat kinderen niet spelen met dit apparaat.
20. Het apparaat is bedoeld voor gebruik in een woonhuis of vergelijkbare locatie, zoals:
 - de keukenruimte in een winkel, kantoor of andere werkomgeving
 - natuurhuisjes
 - hotel- en motelkamers of andere verblijfsruimten
21. **Als het apparaat in het water valt, haal dan altijd eerst de stekker uit het stopcontact voordat u het apparaat uit het water haalt. Veeg de buitenkant van het apparaat af en laat het helemaal opdrogen voordat u het weer gebruikt.**

Sous-vide sticks zijn uitsluitend bedoeld voor gebruik met water.

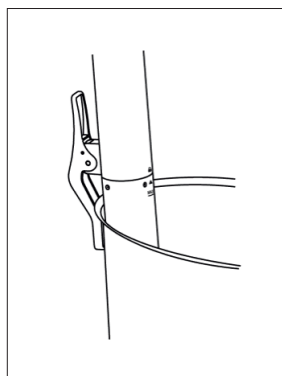
ONDERDELEN:

NL



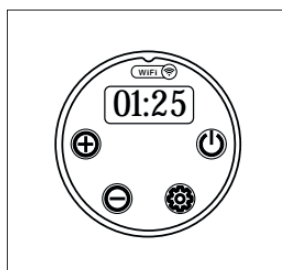
GEBRUIK (klem en pan)

Gebruik de sous-vide stick met een pan van 6 tot 15 liter. Klem de stick stevig vast op de rand van de pan.



GEBRUIK (temperatuur en timer)

1. Steek de stekker van het apparaat in het stopcontact. Het lampje in de aan-uitknop () gaat branden en het apparaat staat in de stand-bystand.
2. Druk op de aan-uitknop om het apparaat in te stellen. Elke keer dat u op de knop drukt, hoort u een piep.
3. Druk op + en - om te schakelen tussen Celsius (standaard) en Fahrenheit. Druk op de instelknop () om de temperatuur in te stellen. Druk op + en - om de temperatuur in te stellen.
4. Druk op de instelknop () om de timer in te stellen. De tijds-aanduiding knippert. Druk op + en - om de uren in te stellen. Druk nogmaals op de instelknop om de minuten in te stellen. De timer begint met aftellen wanneer de ingestelde temperatuur is bereikt.
5. Druk op de aan-uitknop om de instellingen te bevestigen. De stick gaat nu aan. Als u de instellingen wilt wijzigen, houdt u de instelknop 3 seconden ingedrukt. Herhaal vervolgens de stappen hierboven.
6. Wanneer de ingestelde temperatuur is bereikt, hoort u twee piepjes en gaat het lampje knipperen. Wanneer de timer is verstreken, hoort u drie piepjes en staat er 'END' op het display. De stick stopt automatisch met werken en gaat in de stand-bystand.
7. Tijdens het verwarmen wordt op het display de actuele temperatuur weergegeven. Nadat de ingestelde temperatuur is bereikt en de timer begint met aftellen, wordt het aftellen per vijf seconden op het display weergegeven.
8. U kunt het apparaat op ieder moment stoppen door de aan-uitknop drie seconden ingedrukt te houden.



GEBRUIK VAN WI-FI

A. Tips

1. Als uw router twee netwerkfrequenties gebruikt, moet u voor het 2,4 GHz-netwerk een eigen naam (SSID) en wachtwoord instellen.



2. De Wi-Fi-module in de sous-vide stick werkt alleen op 2,4 GHz, en uw mobiele telefoon moet verbinding maken met hetzelfde 2,4 GHz Wi-Fi-netwerk.
3. Nadat uw telefoon verbinding heeft gemaakt met het netwerk, opent u de app en voltooit u de stappen.
4. Controleer of de juiste netwerknaam wordt weergegeven in de app en voltooi de configuratie.
5. Dit duurt minder dan een minuut. Als het langer duurt, tikt u rechtsboven in het scherm op + en volgt u de aanwijzingen op. Druk nogmaals op de Wi-Fi-knop op de stick.
6. Als u de app opent voordat uw telefoon is verbonden met het Wi-Fi-netwerk, sluit u de app (ook op de achtergrond). Start de app opnieuw; de SSID van het juiste Wi-Fi-netwerk wordt weergegeven.

B. Wi-Fi-instellen

1. Download en open de app op uw telefoon en voer uw naam en wachtwoord in om u aan te melden of te registreren als nieuwe gebruiker.
2. Zorg dat uw telefoon is verbonden met het juiste 2,4 GHz-netwerk (zie de tips hierboven).
3. Steek de stekker van de sous-vide stick in het stopcontact. Houd de Wi-Fi-knop 3 tot 5 seconden ingedrukt, tot u drie piepjes hoort. Het Wi-Fi-lampje moet gaan knipperen. Als dat niet gebeurt, houdt u nogmaals de Wi-Fi-knop ingedrukt.
4. Tik rechtsboven in het scherm op +.
5. Kies 'Kitchen Appliances' en daarna 'Sous vide cooker'.
6. Voer de instructies in de app uit. De configuratie mislukt als in de app niet de naam van het 2,4 GHz-netwerk wordt weergegeven waarmee de stick is verbonden. Let op dat u verbinding maakt met het juiste Wi-Fi-netwerk.
7. Wanneer de configuratie is voltooid, wordt de verbonden sous-vide stick weergegeven in de app. Tik op het aan-uitpictogram om het apparaat aan te zetten.
8. De volgende keer dat u de app opent (met dezelfde instellingen) wordt meteen de startpagina weergegeven en kunt u de stick aanzetten. Druk op de Wi-Fi-knop op de sous-vide stick en wacht tot deze verbinding heeft gemaakt met het netwerk; u hoeft de knop nu niet ingedrukt te houden.
9. Het Wi-Fi-lampje blijft branden wanneer het apparaat is verbonden met het Wi-Fi-netwerk.

Zoek naar 'Tuya Smart' bij Google Play en in de App Store.





Onderhoud

- Onderhoud aan interne onderdelen mag uitsluitend worden gedaan door een gekwalificeerd technicus.
- Bewaar het apparaat op kamertemperatuur.
- Demonteer de dop van de waterpomp niet.

Controleer op schade aan het snoer en het apparaat zelf. Als het apparaat zichtbaar is beschadigd, stuurt u het terug naar de fabrikant voor reparatie.

Schoonmaken

Na verloop van tijd kunnen er kalkresten achterblijven op het verwarmingselement en de behuizing. Verwijder kalk met een mengsel van water en schoonmaakazijn.

Zorg dat schoonmaakazijn niet in contact komt met uw ogen. Als dat gebeurt, moet u ze met veel water uitspoelen.

Raadpleeg een arts als uw oog rood, pijnlijk, vochtig of extra gevoelig voor licht blijft.

Problemen oplossen

Geluid:

Bij normaal gebruik hoort u het zoemen van de motor van het apparaat.

Slurpende geluiden:

Door het rondpompen ontstaat een draaikolk, net zoals wanneer u een wasbak laat leeglopen. U kunt meer water toevoegen of voorzichtig roeren. U kunt het ontstaan van een draaikolk niet voorkomen, maar meestal verdwijnt die vanzelf weer.

Gorgelende en zovende geluiden:

De pomp zuigt lucht aan. Voeg water toe.

Kapot voedsel:

Als de waterstroom eieren doet barsten of visfilets kapotmaakt, draait u de opening van de pomp naar de wand van de pan toe. Daardoor wordt de stroming minder hard. U kunt eieren ook in een zakje doen om te voorkomen dat ze worden rondgepompt.





Het apparaat gaat niet aan:

Controleer of de stekker in het stopcontact zit en of er stroom op het stopcontact staat.

NL

Waarschuwing laag waterpeil:

Voeg water toe. Tijdens de werking kan het waterpeil dalen als gevolg van het rondpompen.

Waarschuwing laag waterpeil na een paar seconden in gebruik:

Voeg water toe. De pomp maakt golven waardoor het waterpeil bij de sensor stijgt en daalt. Door de golven komt het waterpeil soms te laag, waardoor het alarm afgaat.

De weergegeven temperatuur komt niet overeen met die op een gewone thermometer:

Sous-vide sticks zijn wetenschappelijk gekalibreerd en zijn veel nauwkeuriger dan gewone thermometers.

De lampen in huis flikkeren wanneer u het apparaat gebruikt:

Dit is het gevolg van het normale stroomgebruik van het apparaat.

In de volgende situaties verschijnt foutcode EE1 en klinkt een alarm:

1. Er zit geen water in de pan.
2. Het waterpeil is onder het minimum.
3. Er is kortsluiting in het apparaat.



TECHNISCHE SPECIFICATIES

Nominaal vermogen:	220-240 V, 50 HZ, 1000 W
Temperatuurbereik:	0 °C-90 °C
(Gebruik het apparaat niet langer dan 48 uur achter elkaar.)	
Temperatuurnauwkeurigheid:	± 0,5 °C
Circulatiepomp:	10 LPM



Dit apparaat mag niet bij het restafval.

Lever het apparaat in bij het plaatselijke inzamelpunt voor elektrische apparaten. Houd u aan de plaatselijke voorschriften. Neem bij twijfel contact op met uw plaatselijke gemeentewerf.



Ce manuel explique les dangers potentiels lors de l'utilisation de ce circulateur sous-vide et indique les nombreuses précautions de sécurité importantes.

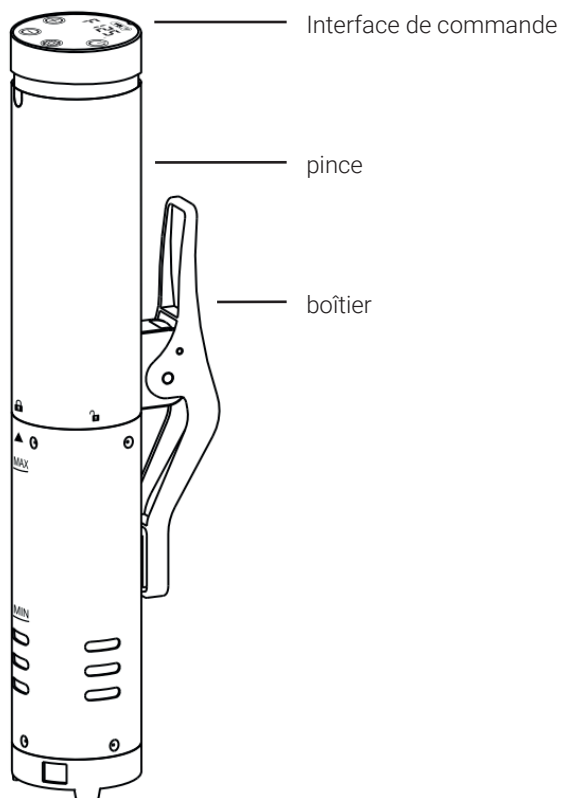
AVERTISSEMENT

1. Certains plans de travail, en marbre par exemple, ne supportent pas la chaleur générée par le circulateur. Placez votre fait-tout sur une surface résistante à la chaleur pour éviter les dommages.
2. N'utilisez pas de rallonges. N'utilisez jamais cet appareil si une prise ou un câble est endommagé. Utilisez uniquement des prises correctement mises à la terre.
3. N'immergez pas l'appareil au-delà du marquage situé sur le boîtier en acier inox. Seuls le boîtier en acier inox et le boîtier de la pompe peuvent passer au lave-vaisselle. Débranchez la prise lorsque l'appareil n'est pas utilisé et avant le nettoyage.
4. Risques de brûlure : le boîtier en acier inox, les aliments sous-vide et votre fait-tout chauffent durant l'utilisation. Utilisez des maniques ou des pinces pour les manipuler. Laissez le circulateur refroidir avant de vider le fait-tout.
5. Ce système est un appareil ménager et n'est pas un jouet.
6. Ne pas démonter. Respectez tous les avertissements. Ne retirez pas les étiquettes d'avertissement.
7. N'utilisez pas cet appareil à des fins autres que celles prévues.
8. Placez le circulateur fermement sur le côté de votre fait-tout à l'aide de la pince. Placez le fait-tout sur une surface homogène pour éviter les éclaboussures et les chutes. Ne placez pas le fait-tout sur une cuisinière ou dans un four.
9. N'utilisez pas d'eau désionisée.
10. Avant de brancher l'appareil, vérifiez que la tension de la prise correspond à celle de l'appareil.
11. Ne laissez pas les enfants utiliser ou jouer avec cet appareil. Tenez cet appareil et son cordon d'alimentation hors de portée des enfants.
12. N'utilisez jamais un appareil endommagé. Si le circulateur a été endommagé, veuillez l'emmener dans un centre de service approprié pour le faire réparer.

13. Si le cordon d'alimentation est endommagé, il doit être remplacé par le fabricant, son responsable de la maintenance ou une personne possédant des qualifications identiques afin d'éviter tout danger.
14. Ne laissez pas le cordon pendre du bord d'une table ou d'un comptoir ou bien entrer en contact avec des surfaces chaudes.
15. Éteignez et débranchez l'appareil avant de changer d'accessoires ou de manipuler des pièces qui peuvent être en mouvement.
16. En cas de saute de courant durant l'utilisation, il peut être nécessaire de débrancher l'appareil et de le rebrancher pour réinitialiser son fonctionnement normal.
17. Cet appareil peut être utilisé par des enfants à partir 8 ans, s'ils sont surveillés ou ont été instruits du mode d'emploi de l'appareil par une personne responsable et s'ils ont compris les dangers encourus. Le nettoyage et l'entretien ne doivent pas être réalisés par des enfants de moins de 8 ans et sans surveillance. Tenez cet appareil et son cordon d'alimentation hors de portée des enfants de moins de 8 ans. Cet appareil peut être utilisé par les personnes aux capacités physiques, sensorielles ou mentales réduites, ou n'ayant pas suffisamment d'expérience ou de connaissances, si elles sont surveillées ou ont été instruites du mode d'emploi de l'appareil par une personne responsable et si elles ont compris les dangers encourus.
18. Ne pas laisser les enfants jouer avec l'appareil.
19. Cet appareil est destiné à une utilisation intérieure dans des situations telles que :
 - cantines de magasins, de bureaux et autres lieux de travail
 - gîtes
 - pour les clients d'hôtel, de motel, ou autre type de résidence temporaire
20. **Si l'appareil chute accidentellement dans l'eau, commencez toujours par le débrancher avant de le sortir de l'eau. Essuyez l'eau de la surface de l'appareil et laissez-le sécher complètement avant de l'utiliser à nouveau.**

Les circulateurs sous-vide sont conçus pour être utilisés uniquement avec de l'eau.

PIÈCES

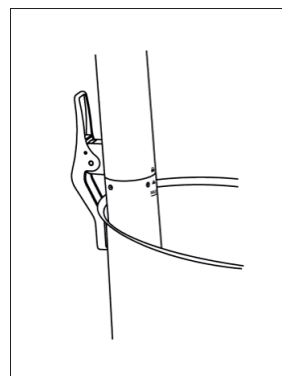


INSTALLATION (pince et fait-tout)

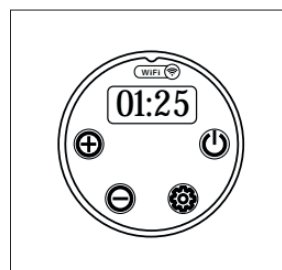
FR

Le circulateur sous-vide s'utilise avec un fait-tout de 6 à 15 l. Verrouillez fermement le circulateur en l'accrochant sur le côté du fait-tout.

INSTALLATION (température et minuteur)



1. Branchez la prise. Le voyant lumineux du bouton marche / arrêt () s'allumera et l'appareil entrera en mode veille.
2. Appuyez sur le bouton marche / arrêt pour entrer les paramètres. Vous entendrez un bip à chaque fois que vous appuyez sur le bouton.
3. Appuyez sur + ou - pour naviguer entre les degrés Celsius (par défaut) et Fahrenheit. Appuyez sur le bouton réglages () pour accéder au mode de réglage de la température. Appuyez sur + ou - pour régler la température.
4. Appuyez sur le bouton réglages () pour définir la durée. Le minuteur clignotera. Appuyez sur + ou - pour régler les heures, puis appuyez sur le bouton réglages pour définir les minutes. Le minuteur commencera son compte à rebours quand il aura atteint la bonne température.
5. Appuyez sur le bouton marche / arrêt pour confirmer les paramètres. Le circulateur commencera son fonctionnement. Si vous voulez changer les paramètres, restez appuyé(e) sur le bouton pendant 3 secondes, puis réitérez les étapes ci-dessous.
6. Une fois la température de réglage atteinte, vous entendrez 2 bips et le voyant lumineux clignotera. Quand le minuteur est écoulé, vous entendrez 3 bips et l'écran affichera « END ». Le circulateur cessera de fonctionner automatiquement et entrera en mode veille.
7. Durant le chauffage, l'interface de commande affichera la température actuelle. Après avoir atteint la température de réglage et une fois le compte à rebours débuté, l'interface de commande affichera le minuteur toutes les 5 secondes.
8. Vous pouvez éteindre l'appareil à tout moment en appuyant sur le bouton marche / arrêt pendant 3 secondes.





Connexion WI-FI

A. Conseils pratiques

1. Si vous utilisez un routeur Wi-Fi à double fréquence, définissez un SSID et un mot de passe séparés pour le réseau Wi-Fi 2,4 GHz.
2. Le module Wi-Fi du circulateur sous-vide étant conçu pour le canal 2,4 GHz, votre téléphone mobile doit être connecté au SSID de la fréquence Wi-Fi 2,4 GHz du routeur.
3. Lorsque votre téléphone mobile est connecté au réseau Wi-Fi, ouvrez l'application et complétez chaque étape.
4. Vérifiez que le bon identifiant SSID s'affiche dans l'application pour terminer la configuration.
5. La configuration s'effectue en moins d'une minute. Si ce n'est pas le cas, appuyez sur le + en haut à droite de l'écran et suivez les instructions de l'application. Appuyez à nouveau sur le bouton Wi-Fi du circulateur sous-vide.
6. Si vous ouvrez l'application avant que votre téléphone ne soit connecté au Wi-Fi, quittez et fermez l'application. Redémarrez l'application et le SSID du bon réseau Wi-Fi sera affiché.

B. Configuration Wi-Fi

1. Téléchargez l'application sur votre téléphone mobile, ouvrez-la et entrez votre identifiant et votre mot de passe pour vous connecter, ou inscrivez-vous si vous n'avez pas de compte.
2. Assurez-vous que votre téléphone mobile est connecté au bon réseau Wi-Fi 2,4 GHz (voir les conseils ci-dessus).
3. Branchez le circulateur sous-vide. Restez appuyé(e) sur le bouton Wi-Fi pendant 3 à 5 secondes jusqu'à entendre 3 bips. Le voyant du Wi-Fi commencera à clignoter. Si ce n'est pas le cas, restez appuyé(e) de nouveau sur le bouton Wi-Fi.
4. Appuyez sur le + en haut à droite de l'écran.
5. Choisissez « Kitchen Appliances », puis « Sous vide cooker ».
6. Suivez les instructions de l'application.
7. Veuillez noter que la configuration échouera si l'application n'affiche par le SSID du réseau Wi-Fi 2,4 GHz auquel le circulateur sous-vide est connecté.
8. Assurez-vous d'être connecté(e) au bon réseau Wi-Fi. Une fois la configuration réussie, le circulateur sous-vide s'affichera dans l'interface. Appuyez sur l'icône marche pour démarrer l'appareil. La prochaine fois que vous ouvrirez l'application (avec le même compte et les mêmes paramètres de routeur), la page d'accueil s'affichera et vous pourrez allumer le circulateur sous-vide. Appuyez sur le bouton Wi-Fi du circulation sous-vide pour démarrer la fonction Wi-Fi et attendez qu'il soit connecté au routeur (plus besoin d'appuyer à nouveau ou de rester appuyé).
9. Le voyant du Wi-Fi est allumé quand le circulateur sous-vide se connecte avec succès au réseau Wi-Fi.

Recherchez « Tuya Smart » sur Google Play et dans l'App Store.





Entretien

FR

- Toujours éteindre et débrancher l'appareil après utilisation.
- L'entretien des pièces internes ne doit être effectué que par le personnel certifié.
- Assurez-vous que le système est à température ambiante.
- Ne désassemblez pas le bouchon de la pompe à eau.

Contrôlez les signes de dommages physiques sur l'appareil, comme un cordon tiré. En cas de signes de dommages physiques, renvoyez l'appareil à l'usine pour que les pièces soient remplacées.

Nettoyage

Après avoir utilisé l'appareil pendant une longue période, un dépôt calcaire peut apparaître sur l'élément de chauffage et le boîtier. Pour le retirer, nettoyez avec un mélange de vinaigre et d'eau.

Attention : si vos yeux entrent en contact avec le vinaigre, rincez immédiatement à l'eau. Si votre œil reste rouge, douloureux, larmoyant et sensible à la lumière, nous vous conseillons de consulter un médecin.

FAQ Résolution des problèmes

Bruit :

Durant un fonctionnement normal, le système bourdonnera quand son moteur opère.

Bruit d'aspiration :

La pompe forme un vortex d'eau, comme lorsque vous videz un évier ou une baignoire. Vous pouvez ajouter plus d'eau ou remuer l'eau délicatement à l'aide d'une cuillère. Il est impossible d'empêcher la formation d'un vortex en raison de la rotation de la pompe, mais il ne dure habituellement pas longtemps.

Bruit de gargouillis et de souffle :

La pompe aspire de l'air. Ajoutez de l'eau.

Aliments endommagés :

Si le jet d'eau de la pompe casse les œufs ou endommage vos filets de poisson, tournez la sortie la pompe pour qu'elle fasse face aux côtés du fait-tout que vous utilisez ; cela tempèrera le flux de sortie de la pompe. Vous pouvez aussi placer les œufs dans un sachet pour éviter qu'ils ne soient secoués dans le fait-tout.



Le système ne s'allume pas :

Contrôlez la prise et les coupe-circuits.

Alarme de niveau d'eau bas :

Ajoutez de l'eau. Le niveau d'eau peut baisser durant le fonctionnement en raison des turbulences.

L'alarme de niveau d'eau bas sonne après quelques secondes de fonctionnement :

Ajoutez de l'eau. La pompe génère des vagues qui causeront le niveau d'eau à aller au-dessus et en-dessous des capteurs. Les vagues peuvent causer le niveau d'eau à passer en-dessous du capteur, ce qui peut déclencher une alarme de niveau d'eau bas.

La température sur l'écran ne correspond pas à celle d'un thermomètre classique :

Les circulateurs sous-vide sont calibrés scientifiquement, et sont bien plus précis que les thermomètres normaux.

Les lumières dans la maison clignotent légèrement quand l'appareil fonctionne :

C'est normal, car le circulateur consomme de l'énergie.

Dans les situations suivantes, le code d'erreur EE1 s'affichera et une alarme sonnera :

1. Il n'y a pas d'eau dans le fait-tout.
2. L'eau est en-dessous du niveau minimal.
3. L'appareil est court-circuité.

CARACTÉRISTIQUES TECHNIQUES

Alimentation électrique :	220-240 V, 50 Hz, 1000 W
Plage de températures :	0 °C-90 °C (Ne pas utiliser plus de 48 heures consécutives)
Précision de la température :	± 0,5 °C
Pompe de circulation :	10 LPM



Éliminez l'appareil dans un point de mise au rebut enregistré ou dans un centre de mise au rebut local. Respectez les réglementations en vigueur. En cas de doute, consultez votre centre de mise au rebut.

Diese Bedienungsanleitung enthält eine Beschreibung der Gefahren, die beim Betrieb dieses Sous-Vide-Sticks auftreten können, und einer Reihe wichtiger Sicherheitsvorkehrungen.

DE

SICHERHEITSHINWEISE FÜR DEN BETRIEB

1. Bestimmte Arbeitsflächen wie z. B. Marmor sind nicht für die von dem Stick erzeugte Wärme geeignet. Stellen Sie Ihren Kochtopf auf einen anderen Untergrund, um Schäden zu vermeiden.
2. Verwenden Sie keine Verlängerungskabel. Wenn das Netzkabel oder der Stecker beschädigt sind, darf das Gerät nicht benutzt werden. Verwenden Sie nur ordnungsgemäß geerdete Steckdosen.
3. Tauchen Sie das Gerät nicht tiefer als bis zur oberen Markierung auf dem Edelstahlgehäuse ein. Nur das Edelstahlgehäuse und das Pumpengehäuse sind spülmaschinenfest. Trennen Sie das Gerät vom Stromnetz, wenn es nicht in Gebrauch ist und bevor es gereinigt werden soll.
4. Verbrennungsgefahr: Das Edelstahlgehäuse, die Lebensmittelbeutel und Ihr Kochtopf werden während des Garens heiß. Arbeiten Sie mit Ofenhandschuhen oder einer Zange. Lassen Sie den Stick abkühlen, bevor Sie den Kochtopf abgießen.
5. Dieses System ist ein Haushaltsgerät und kein Spielzeug.
6. Demontieren Sie das Gerät nicht. Beachten Sie alle Warnhinweise. Entfernen Sie keine Warnschilder.
7. Verwenden Sie das Gerät nicht für einen anderen als den dafür vorgesehenen Zweck.
8. Befestigen Sie den Stick mit der Klemme fest an der Innenseite Ihres Kochtopfs. Stellen Sie den Topf auf eine ebene Fläche, um ein Überschwappen und Umkippen zu vermeiden. Stellen Sie den Topf nicht auf den Herd oder in den Backofen.
9. Verwenden Sie kein demineralisiertes Wasser.
10. Prüfen Sie vor dem Anschließen an eine Steckdose, ob die Netzspannung mit der auf dem Typenschild des Geräts angegebenen Spannung übereinstimmt.
11. Lassen Sie keine Kinder dieses Gerät benutzen oder damit spielen. Das Gerät und dessen Kabel von Kindern fernhalten.
12. Wenn das Gerät beschädigt ist, darf es nicht benutzt werden. Wenn der Stick

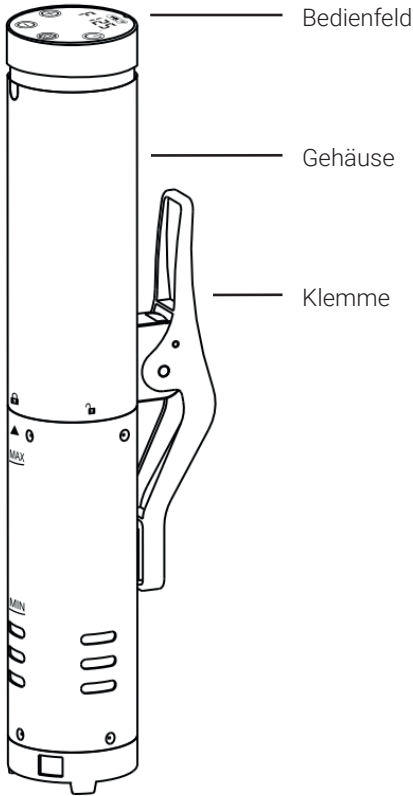
23

- beschädigt ist, muss er zur Überprüfung bzw. Reparatur zu einer anerkannten Servicestelle gebracht werden.
13. Wenn das Netzkabel beschädigt ist, müssen Sie es vom Hersteller, einem Fachhändler oder einer entsprechend qualifizierten Person ersetzen lassen, um gefährliche Situationen zu vermeiden.
 14. Achten Sie darauf, dass das Kabel nicht über den Rand des Tisches oder der Anrichte hängt und nicht mit einer heißen Fläche in Berührung kommt.
 15. Schalten Sie das Gerät aus und ziehen Sie den Netzstecker, bevor Sie Zubehörteile austauschen oder an beweglichen Teilen hantieren.
 16. Wenn es während des Betriebs zu einer Überspannung oder einer Stromunterbrechung kommt, kann es notwendig sein, den Gerätestecker aus- und wieder einzustecken, um das Gerät wieder normal benutzen zu können.
 17. Dieses Gerät darf nur dann von Kindern ab 8 Jahren verwendet werden, wenn sie beaufsichtigt werden oder in die sichere Verwendung des Geräts eingewiesen wurden und die damit verbundenen Gefahren verstehen. Das Gerät darf nur von Kindern ab 8 Jahren gereinigt und gepflegt werden, wenn sie beaufsichtigt werden. Halten Sie das Gerät und das Netzkabel von Kindern unter 8 Jahren fern. Dieses Gerät darf nur dann von Personen mit eingeschränkten körperlichen, sensorischen oder geistigen Fähigkeiten oder mangelnder Erfahrung bzw. fehlendem Wissen verwendet werden, wenn sie dabei beaufsichtigt werden oder in die sichere Verwendung des Geräts eingewiesen wurden und die damit verbundenen Gefahren verstehen.
 18. Kinder dürfen nicht mit dem Gerät spielen.
 19. Dieses Gerät ist für den Heimgebrauch im Haushalt und ähnliche Verwendungszwecke geeignet. Dazu zählen:
 - Personalküchen in Geschäften, Büros und anderen Arbeitsumfeldern
 - Ferienunterkünfte
 - von Kunden in Hotels, Motels und in Wohnumgebungen/-bereichen
 20. **Wenn das Gerät versehentlich ins Wasser fällt, muss unbedingt erst der Netzstecker gezogen werden, bevor Sie das Gerät aus dem Wasser nehmen. Wischen Sie die Außenseite des Geräts trocken und lassen Sie es vollständig trocknen, bevor Sie es wieder verwenden.**

Sous-Vide-Sticks sind nur für den Betrieb in Wasser bestimmt.

BAUTEILE

DE



+/- Taste

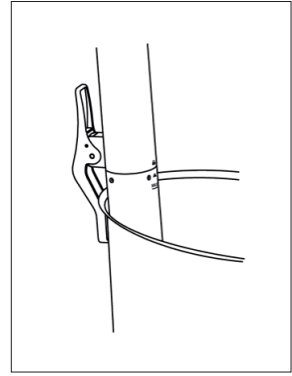


Ein-/Aus-Taste

Temperatur-/Zeiteinstellung

VORBEREITUNG (Klemme und Topf)

Der Sous-Vide-Stick ist für eine Topfgröße von 6 – 15 Liter ausgelegt. Befestigen Sie den Stick mit der Klemme fest an der Innenseite des Kochtopfs.



VORBEREITUNG (Temperatur und Timer)

1. Schließen Sie den Stick an eine Steckdose an. Die Ein-/Aus-Taste () leuchtet auf und das Gerät geht in den Standby-Modus.
2. Drücken Sie die Ein-/Aus-Taste, um in die Einstellungen zu wechseln. Immer wenn Sie die Taste drücken, ertönt ein Signalton.
3. Drücken Sie „+“ oder „-“, um zwischen Grad Celsius (Standardeinstellung) und Fahrenheit zu wechseln. Drücken Sie die Einstelltaste (), um zur Temperatureinstellung zu gelangen. Stellen Sie die Temperatur durch Drücken von „+“ oder „-“ ein.
4. Drücken Sie die Einstelltaste (), um den Timer einzustellen. Nun blinkt der Timer. Stellen Sie mit „+“ oder „-“ die Stunden ein und drücken Sie dann noch einmal die Einstelltaste, um die Minuten einstellen zu können. Der Timer fängt an herunterzuzählen, wenn die eingestellte Temperatur erreicht ist.
5. Drücken Sie die Ein-/Aus-Taste, um die Einstellungen zu bestätigen. Nun startet der Sous-Vide-Stick. Wenn Sie die Einstellungen ändern möchten, halten Sie die Einstelltaste 3 Sekunden lang gedrückt und wiederholen dann die Einstellung wie oben beschrieben.
6. Wenn die eingestellte Temperatur erreicht ist, ertönen zwei Signaltöne und leuchtet die Lampe auf. Wenn der Timer heruntergezählt hat, ertönen drei Signaltöne und wird auf dem Display „END“ angezeigt. Der Sous-Vide-Stick stoppt automatisch und geht in den Standby-Modus über.
7. Während des Erwärmens wird auf dem Bedienfeld die aktuelle Temperatur angezeigt. Wenn die eingestellte Temperatur erreicht ist und der Timer herunterzählt, wird auf dem Bedienfeld alle 5 Sekunden die Restzeit angezeigt.
8. Sie können den Garvorgang jederzeit abbrechen, indem Sie die Ein-/Aus-Taste 3 Sekunden lang gedrückt halten.



WLAN-FUNKTION:

DE

A. Tipps

1. Wenn Sie einen Dual-Band-WLAN-Router verwenden, legen Sie eine separate SSID und ein Passwort für das 2,4-GHz-WLAN-Netzwerk fest.
2. Da das WLAN-Modul des Sous-Vide-Sticks mit dem 2,4-GHz-Frequenzkanal arbeitet, muss sich Ihr Mobiltelefon mit der SSID der 2,4-GHz-WLAN-Frequenz des Routers verbinden.
3. Nachdem Ihr Mobiltelefon erfolgreich die Verbindung mit dem WLAN-Netzwerk hergestellt hat, können Sie die App öffnen und die einzelnen Schritte ausführen.
4. Prüfen Sie, ob in der App der richtige SSID-Name angezeigt wird, und fahren Sie dann fort, um den Rest der Konfiguration zu durchlaufen.
5. Die Konfiguration sollte innerhalb einer Minute abgeschlossen werden. Wenn dies nicht möglich ist, tippen Sie oben rechts im Display auf „+“ und folgen Sie den Anweisungen in der App. Drücken Sie noch einmal die WLAN-Taste („WiFi“) des Sous-Vide-Sticks.
6. Wenn Sie die App geöffnet haben, bevor Ihr Telefon mit dem WLAN verbunden ist, beenden Sie die App (vergessen Sie nicht, sie auch im Hintergrund zu beenden). Starten Sie die App neu. Nun wird die SSID des richtigen WLAN-Netzwerks angezeigt.

B. WLAN einstellen

1. Laden Sie die App auf Ihr Mobiltelefon herunter, öffnen Sie sie und geben Sie Ihren Benutzernamen und Ihr Passwort ein, um sich anzumelden, oder registrieren Sie sich als neuer Benutzer.
2. Vergewissern Sie sich, dass Ihr Mobiltelefon mit dem 2,4-GHz-WLAN-Netzwerk verbunden ist (siehe oben unter „Tipps“).
3. Schließen Sie den Sous-Vide-Stick an. Halten Sie die WLAN-Taste („WiFi“) für 3 – 5 Sekunden gedrückt; Sie hören nun 3 Signaltöne. Die WiFi-Anzeigeleuchte sollte zu blinken beginnen. Wenn nicht, drücken und halten Sie die WLAN-Taste erneut.
4. Tippen Sie auf „+“ oben rechts auf dem Bildschirm.
5. Wählen Sie zunächst „Kitchen Appliances“ und danach „Sous vide cooker“.
6. Folgen Sie den Anweisungen in der App. Bitte beachten Sie, dass die Konfiguration nur dann gelingen kann, wenn die App die SSID des 2,4-GHz-WLAN-Netzwerks anzeigt, mit dem der Sous-Vide-Stick verbunden ist. Vergewissern Sie sich, dass Sie mit dem richtigen WLAN-Netzwerk verbunden sind.
7. Wenn die Konfiguration abgeschlossen ist, wird der verbundene Sous-Vide-Stick auf dem Bildschirm angezeigt. Tippen Sie auf das Einschaltssymbol, um das Gerät zu starten.
8. Wenn Sie die App das nächste Mal öffnen (mit demselben Konto und denselben Router-Einstellungen), wird die Startseite angezeigt und können Sie den Sous-Vide-Stick einschalten. Drücken Sie die WLAN-Taste des Sous-Vide-Sticks, um die WLAN-Funktion zu starten, und warten Sie, bis sich der Stick mit dem Router verbunden hat (Sie brauchen die Taste nicht mehr zu drücken und gedrückt zu halten).
9. Wenn der Sous-Vide-Stick erfolgreich eine Verbindung mit dem WLAN-Netzwerk hergestellt hat, steht die WLAN-Anzeigeleuchte auf On.

Suchen Sie in Google Play bzw. im App Store nach „Tuya Smart“.

27



Wartung

- Schalten Sie das Gerät nach dem Gebrauch aus und ziehen Sie den Netzstecker.
- Die Wartung der internen Teile darf nur von qualifiziertem Personal durchgeführt werden.
- Das Gerät darf ausschließlich bei Raumtemperatur aufbewahrt werden.
- Demontieren Sie nicht den Wasserpumpendeckel.

Überprüfen Sie das Gerät auf Anzeichen von Beschädigungen, wie z. B. ein herausgezogenes Kabel oder andere äußere Beschädigungen. Bei Anzeichen solcher Beschädigungen senden Sie das Gerät bitte zur Reparatur zum Hersteller zurück.

REINIGEN

Nach längerem Gebrauch des Geräts kann sich auf dem Heizelement und dem Gehäuse Kalk bilden. Dieser kann mit einer Mischung aus Essig und Wasser entfernt werden.

Achtung: Wenn Essig in Ihr Auge gelangt, spülen Sie es sofort gründlich mit Wasser aus. Bleibt Ihr Auge rot, schmerzhaft, tränend und lichtempfindlich, kontaktieren Sie bitte unverzüglich einen Arzt.

FAQ zur Störungsbeseitigung

Lärm:

Bei normalem Betrieb brummt das Gerät, wenn der Motor läuft.

Schlürfendes Geräusch:

Durch die Pumpe entsteht ein Wasserstrudel, ähnlich wie durch den Abfluss eines Waschbeckens oder einer Wanne. Sie können mehr Wasser nachfüllen oder vorsichtig mit einem Löffel im Wasser rühren. Die Bildung eines Strudels durch die Pumpe lässt sich nicht vermeiden, er verschwindet aber normalerweise von selbst.

Gluckernes und zischendes Geräusch:

Die Pumpe saugt Luft an. Geben Sie mehr Wasser hinzu.

Beschädigte Lebensmittel:

Wenn der Wasserstrahl der Pumpe dazu führt, dass Eier aufplatzen oder Ihre Fischfilets beschädigt werden, drehen Sie den Pumpenauslass so, dass er zur Seite Ihres Topfs zeigt. Dadurch wird die Strömung am Pumpenausgang weniger stark. Sie können die Eier auch in einen Beutel geben, sodass sie nicht im Topf herumgestoßen werden.





Das Gerät lässt sich nicht einschalten:

Überprüfen Sie den Netzstecker und eventuelle Unterbrechungen im Stromkreislauf.

DE

Alarm bei zu niedrigem Wasserstand:

Geben Sie mehr Wasser hinzu. Der Wasserstand kann während des Betriebs durch das Sprudeln sinken.

Der Alarm bei zu niedrigem Wasserstand ertönt wenige Sekunden nach dem Einschalten:

Geben Sie mehr Wasser hinzu. Die Pumpe erzeugt Wellen, wodurch der Wasserstand bei den Sensoren schwankt. Durch die Wellen sinkt der Wasserstand unter den Sensor, was den Alarm bei zu niedrigem Wasserstand auslöst.

Die Temperatur auf der Anzeige stimmt nicht mit der Temperatur eines normalen Thermometers überein:

Sous-vide-Sticks sind wissenschaftlich kalibriert und damit viel genauer als gewöhnliche Thermometer.

Die Lampen in der Wohnung flackern leicht, wenn das Gerät läuft:

Dies ist normal, da der Stick Strom verbraucht.

In den folgenden Situationen wird der Fehlercode EE1 angezeigt und ertönt ein Alarm:

1. Es ist kein Wasser im Topf.
2. Der Wasserstand ist unter dem Mindeststand.
3. Das Gerät hat einen Kurzschluss.

TECHNISCHE DATEN

Nennleistung: 220-240 V, 50 HZ, 1000 W
Betriebstemperatur: 0 °C – 90 °C
(Nicht mehr als 48 Stunden ununterbrochen verwenden.)
Temperaturschwankungsbereich: $\pm 0,5$ °C
Förderstrom der Pumpe: 10 l/min



Entsorgen Sie dieses Gerät nicht über den Hausmüll.

Entsorgen Sie das Gerät bei einer offiziellen Sammelstelle bzw. Ihrer kommunalen Abfallentsorgungsstelle. Beachten Sie die aktuell gültigen Vorschriften. Erkundigen Sie sich im Zweifelsfall bei der Abfallentsorgungsstelle.

29



Il presente manuale d'uso spiega i potenziali pericoli che potrebbero verificarsi durante l'uso di questo circolatore a immersione per cottura sous vide ed elenca numerose e importanti misure di sicurezza.

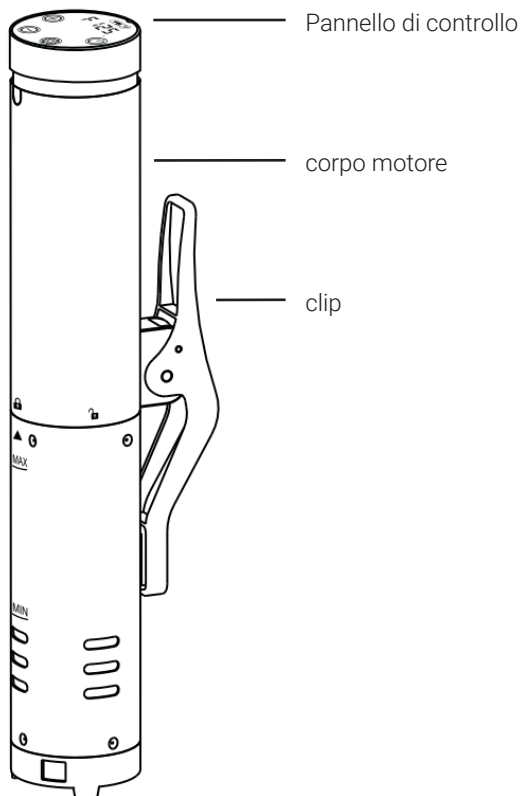
AVVERTENZE DI SICUREZZA

1. Alcune superfici di lavoro, come il marmo, non possono sopportare il calore generato dal circolatore. Posizionare il recipiente di cottura su una superficie diversa per evitare danni.
2. Non utilizzare prolunghe. Non utilizzare l'apparecchio se il cavo o la spina sono danneggiati. Collegare il dispositivo solo a prese dotate di messa a terra.
3. Non immergere l'apparecchio oltre l'indicazione di livello massimo riportato sul corpo motore di acciaio inossidabile. Solo il corpo motore in acciaio inossidabile e l'alloggiamento della turbina possono essere lavati in lavastoviglie. Scollegare l'apparecchio dalla rete elettrica quando non è in uso e prima di effettuare le operazioni di pulizia.
4. Rischi di bruciature: il corpo motore in acciaio inossidabile, le buste per gli alimenti e il recipiente di cottura si riscaldano durante l'uso. Usare guanti per forno durante la manipolazione. Lasciar raffreddare il circolatore prima di svuotare il recipiente di cottura.
5. Il dispositivo non è idoneo all'uso in ambienti esterni e non è un giocattolo.
6. Non smontare l'apparecchio. Osservare tutte le avvertenze. Non rimuovere le etichette con le avvertenze.
7. Non utilizzare l'apparecchio per un uso diverso da quello previsto.
8. Bloccare saldamente il circolatore su un lato del recipiente di cottura usando la clip. Posizionare il recipiente su una superficie piana per evitare traboccamenti e spargimenti. Non collocare il recipiente sopra una stufa o in un forno.
9. Non utilizzare acqua deionizzata.
10. Prima di collegare l'apparecchio alla rete elettrica, assicurarsi che la tensione di rete corrisponda a quella indicata in targa.
11. Assicurarsi che i bambini non usino l'apparecchio o che non ci giochino. Tenere l'apparecchio e il cavo fuori dalla portata dei bambini.

12. Non usare l'apparecchio se presenta danni. Se il circolatore è stato danneggiato, si raccomanda di rivolgersi a un centro di assistenza tecnica autorizzato per farlo controllare o riparare.
13. Se il cavo è danneggiato, per evitare rischi, farlo sostituire dal produttore, da un centro di assistenza o da un tecnico qualificato.
14. Non lasciare che il cavo penda dal bordo del tavolo o dalla superficie di lavoro, o entri in contatto con superfici calde.
15. Spegner e scollegare l'apparecchio dalla rete elettrica prima di effettuare il cambio di accessori o di maneggiare le parti mobili.
16. Se si verifica uno sbalzo di tensione o un'interruzione di corrente durante l'uso, si potrebbe rendere necessario scollegare l'apparecchio e ricollegarlo nuovamente per ripristinare il funzionamento normale.
17. Questo apparecchio può essere utilizzato da bambini di età superiore a 8 anni sotto la sorveglianza di un adulto o nel caso abbiano ricevuto le istruzioni per un suo uso in tutta sicurezza e ne comprendano i rischi. I bambini non devono effettuare operazioni di pulizia o manutenzione dell'apparecchio se sono minori di 8 anni e comunque sempre sotto la sorveglianza di un adulto. Mantenere l'apparecchio e il relativo cavo fuori dalla portata dei bambini minori di 8 anni. Questo apparecchio è idoneo per l'utilizzo da parte di persone con ridotte capacità fisiche, sensoriali o mentali o da persone non familiari con la manipolazione dello stesso, purché sorvegliati o informati sull'utilizzo in sicurezza dell'apparecchio e sui potenziali pericoli associati.
18. Non lasciare che i bambini giochino con l'apparecchio.
19. Questo apparecchio è progettato per uso domestico e applicazioni analoghe quali:
 - aree cucina per il personale di negozi, uffici e altri ambienti di lavoro;
 - agriturismi;
 - utilizzo da parte di ospiti di alberghi, pensioni e altre strutture residenziali.
20. **Se l'apparecchio cade accidentalmente in acqua, scollegarlo sempre immediatamente e successivamente tirarlo fuori dall'acqua. Asciugare bene l'acqua dalla superficie dell'apparecchio e farlo asciugare completamente prima di usarlo nuovamente.**

I circolatori a immersione per cottura sous vide sono stati progettati per essere utilizzati solo con acqua.

COMPONENTI



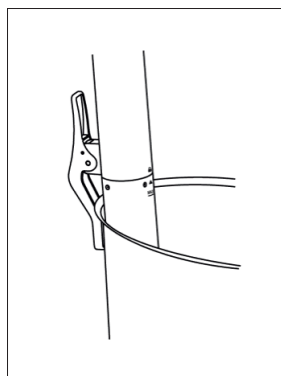
MODALITÀ D'USO (clip e recipiente)

IT

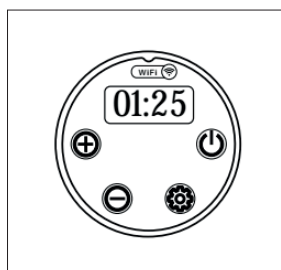
Il circolatore a immersione per cottura sous vide necessita di un recipiente da 6-15 litri.

Bloccare saldamente il circolatore fissando la clip su un lato del recipiente.

MODALITÀ D'USO (temperatura e timer)



1. Collegare l'apparato alla rete elettrica. L'indicatore luminoso sul pulsante on/off () si illuminerà ed entrerà in modalità di attesa.
2. Premere il pulsante on/off per inserire le impostazioni. Si sentirà un bip ogni volta che si premerà il pulsante.
3. Premere + o - per selezionare i gradi Celsius (impostazione predefinita) o Fahrenheit. Premere il pulsante delle impostazioni () per inserire la modalità di impostazione della temperatura. Premere + o - per impostare la temperatura.
4. Premere il pulsante delle impostazioni () per impostare il timer. Il timer lampeggerà. Premere + o - per impostare le ore, poi premere nuovamente il pulsante delle impostazioni per impostare i minuti. Il timer inizierà il conto alla rovescia quando avrà raggiunto la temperatura impostata.
5. Premere il pulsante on/off per confermare le impostazioni. Il circolatore inizierà a funzionare. Se si desidera modificare le impostazioni, premere e tenere premuto il pulsante delle impostazioni per 3 secondi, quindi ripetere il procedimento di regolazione spiegato in precedenza.
6. Una volta raggiunta la temperatura impostata, si sentiranno 2 bip e la luce lampeggerà. Una volta finito il conto alla rovescia, si sentiranno 3 bip e sullo schermo di controllo apparirà "END". Il circolatore si arresterà automaticamente ed entrerà nella modalità di attesa.
7. Durante il riscaldamento lo schermo di controllo indicherà la temperatura raggiunta. Una volta raggiunta la temperatura impostata e il timer inizia il conto alla rovescia, lo schermo di controllo indicherà il tempo che rimane ogni 5 secondi.
8. È possibile arrestare l'apparecchio in qualsiasi momento premendo il pulsante on/off per 3 secondi.



FUNZIONE WI-FI:

A. Consigli

1. Se si usa un router Wi-Fi dual band, assegnare un nome della rete (SSID) e una password diversi alla rete Wi-Fi a 2,4 GHz.
2. Poiché il modulo Wi-Fi del circolatore a immersione per cottura sous vide è stato progettato per un canale di frequenza a 2,4 GHz, lo smartphone dovrà connettersi all'SSID della frequenza Wi-Fi del router a 2,4 GHz.
3. Dopo aver collegato con successo lo smartphone alla rete Wi-Fi, aprire la app ed eseguire tutti i passaggi.
4. Verificare se nella app appare il corretto SSID, quindi procedere e terminare la configurazione.
5. Il tempo necessario per completare la configurazione dovrebbe essere inferiore al minuto. In caso contrario, toccare sul + in alto a destra sullo schermo e seguire le istruzioni nella app. Premere nuovamente il pulsante Wi-Fi sul circolatore a immersione per cottura sous vide.
6. Se la app viene aperta prima che lo smartphone sia connesso al Wi-Fi, chiudere la app (non dimenticare di chiudere anche la app in esecuzione in background). Riavviare la app e verrà visualizzato l'SSID della corretta rete Wi-Fi.

B. Collegamento al Wi-fi

1. Scaricare la app sullo smartphone, aprirla e inserire il nome utente e la password per effettuare l'accesso o per registrarsi come nuovo utente.
2. Assicurarsi che lo smartphone sia collegato alla corretta rete Wi-Fi a 2,4 GHz (come spiegato in precedenza).
3. Collegare il circolatore a immersione per cottura sous vide. Premere e tenere premuto il pulsante Wi-Fi per 3-5 secondi; si sentiranno 3 bip. L'indicatore Wi-Fi dovrebbe iniziare a lampeggiare. In caso contrario, premere e tenere premuto nuovamente il pulsante Wi-Fi.
4. Toccare sul + in alto a destra sullo schermo.
5. Selezionare "Kitchen Appliances", e poi selezionare "Sous vide cooker".
6. Seguire le istruzioni della app. Attenzione: la configurazione non sarà stata completata con successo se sulla app non verrà visualizzato l'SSID della rete Wi-Fi a 2,4 GHz al quale il circolatore a immersione per cottura sous vide è stato collegato. Assicurarsi di essere connessi alla corretta rete Wi-Fi.
7. Dopo che la configurazione sarà stata completata, il circolatore a immersione per cottura sous vide collegato verrà visualizzato nell'app. Toccare l'icona di avvio per avviare l'apparecchio.
8. La volta successiva che si aprirà la app (con lo stesso account e le stesse impostazioni del router) verrà visualizzata la home page e si potrà avviare il circolatore a immersione per cottura sous vide. Premere il pulsante Wi-Fi sul circolatore a immersione per cottura sous vide per avviare la funzione Wi-Fi e attendere finché non sarà avvenuto il collegamento al router (non c'è più bisogno di premere e tenere premuto il pulsante).
9. L'indicatore Wi-Fi è acceso quando il circolatore a immersione per cottura sous vide si collega con successo alla rete Wi-Fi

Cercare "Tuya Smart" su Google Play e nell'App Store.



Manutenzione

IT

- Spegner e scollegare sempre l'apparecchio dopo l'uso.
- La riparazione di parti interne deve essere eseguita solo da tecnici certificati.
- Assicurarsi che il sistema sia mantenuto a temperatura ambiente.
- Non smontare la copertura della turbina

Verificare che non vi siano segni di danneggiamento come il cavo tirato fuori dall'alloggiamento né un danneggiamento materiale all'apparecchio. In caso di qualsiasi segno di danneggiamento, si raccomanda di rimandare l'apparecchio al produttore per la sostituzione delle parti.

Pulizia

Dopo un uso prolungato dell'apparecchio, potrebbe comparire calcare sull'elemento riscaldante e sul corpo motore. Per rimuoverlo, pulire con una miscela di acqua e aceto.

Attenzione: in caso di contatto con gli occhi, sciacquare subito accuratamente con acqua. Se gli occhi restano arrossati, il dolore agli occhi e la lacrimazione non accennano a diminuire e gli occhi continuano a essere sensibili alla luce, è necessario consultare un medico.

Risoluzione dei problemi e domande frequenti

Rumore:

In condizione di funzionamento normale, il sistema emetterà un ronzio, quando il motore è in funzione.

Rumore di gorgoglio d'acqua:

La turbina forma un vortice d'acqua, simile a quello che si produce svuotando un lavandino o la vasca da bagno. Aggiungere dell'altra acqua o muovere leggermente l'acqua con un cucchiaino. Non esiste un modo per eliminare il vortice dovuto alla rotazione della turbina, tuttavia, generalmente, si interrompe da solo.

Rumore di gorgoglio e ronzio:

La turbina sta aspirando aria. Aggiungere dell'altra acqua.

Alimenti danneggiati:

Se il getto d'acqua della turbina sta provocando la rottura dei gusci delle uova o sta danneggiando i filetti di pesce, ruotare l'uscita della turbina in modo da posizionarla in direzione dei lati del recipiente che si sta usando; ciò farà diminuire il flusso all'uscita della turbina. È altresì raccomandabile confezionare in buste le uova, per evitare che vengano spinte da una parte all'altra nel recipiente.



Il sistema non si accende:

Verificare la presa e tutti gli interruttori.

Allarme di basso livello dell'acqua:

Aggiungere dell'altra acqua. Il livello dell'acqua può diminuire durante il funzionamento della turbina a causa delle turbolenze dell'acqua stessa.

Allarme di basso livello dell'acqua dopo alcuni secondi di funzionamento:

Aggiungere dell'altra acqua. La turbina genera onde che possono fare in modo che il livello dell'acqua oscilli in su e in giù rispetto ai sensori. Le onde fanno scendere il livello dell'acqua proprio sotto il sensore e questo fa scattare l'allarme di basso livello dell'acqua. La temperatura visualizzata non coincide con quella di un termometro normale.

I circolatori a immersione per cottura sous vide sono calibrati in base a standard scientifici in maniera molto più accurata rispetto ai normali termometri.

Le luci della casa lampeggiano leggermente quando è in funzione l'apparecchio:

Ciò è normale, poiché il circolatore sta consumando energia.

Nelle situazioni seguenti può apparire il codice di errore EE1 e verrà emesso un allarme:

1. Non c'è acqua nel recipiente.
2. L'acqua si trova al di sotto del livello minimo.
3. Nell'apparecchio si sta verificando un cortocircuito.it

SPECIFICHE TECNICHE

Tensione nominale di funzionamento:	220-240 V, 50 Hz, 1000 W
Range di temperatura: (Non usare per più di 48 ore consecutive)	0 °C-90 °C
Accuratezza della temperatura:	± 0,5 °C
Turbina di circolazione:	10 litri al minuto



Non smaltire l'apparecchio nei rifiuti indifferenziati.

Smaltire l'apparecchio nei punti di raccolta ufficiali o attraverso i servizi comunali di raccolta dei rifiuti. Attenersi alle vigenti norme. In caso di dubbi, consultare i servizi di raccolta dei rifiuti della propria città.

Este manual explica los riesgos potenciales que pueden surgir al manejar este circulador de inmersión e indica varias precauciones de seguridad importantes.

ES

ADVERTENCIAS DE OPERACIÓN

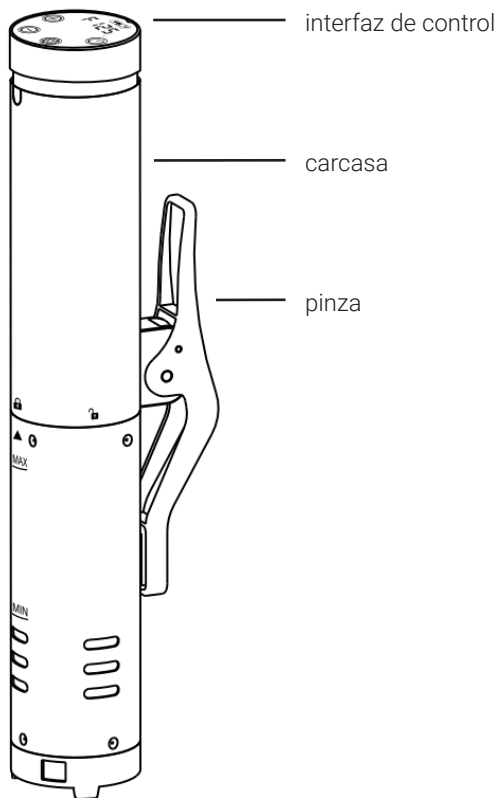
1. Las encimeras de determinados materiales, como las de mármol, no resisten el calor generado por el circulador. Sitúe la olla para la cocción sobre una superficie distinta para evitar daños.
2. No utilice cables alargadores. Nunca use este aparato si el cable o el enchufe están dañados. Utilice exclusivamente tomas de red con conexión a tierra adecuada.
3. No sumerja el aparato a profundidad mayor que la indicada por la marca superior que aparece en la carcasa de acero inoxidable. Solo la carcasa de acero inoxidable y la carcasa de la bomba son aptas para el lavado en lavavajillas. Desenchúfelo de la toma cuando no lo vaya a utilizar y antes de limpiarlo.
4. Riesgo de quemaduras: La carcasa de acero inoxidable, las bolsas de alimentos y la olla se calientan cuando se utilizan. Utilice guantes de horno o pinzas para su manipulación. Deje que el circulador se enfríe antes de vaciar la olla.
5. Se trata de un aparato para uso en interiores y no es un juguete.
6. No lo desmonte. Siga todas las advertencias. No retire las etiquetas de advertencia.
7. No utilice este aparato para usos distintos a aquellos para los que se ha concebido.
8. Fije con firmeza el circulador en el lateral de la olla empleando la pinza. Sitúe la olla en una superficie lisa para evitar que se derramen líquidos o se vuelque. No coloque la olla sobre un quemador ni en un horno.
9. No utilice agua desmineralizada.
10. Antes de enchufar a la toma eléctrica, compruebe que su tensión se corresponde con la indicada en la placa de características del aparato.
11. No permita que los niños usen este aparato ni jueguen con él. Mantenga el

- aparato y su cable fuera del alcance de los niños.
12. No utilice nunca un aparato dañado. Si el circulador ha sufrido algún daño, llévelo a un centro de servicio técnico autorizado para que comprueben su estado o lo reparen.
 13. Si el cable está dañado, hágalo reemplazar por el fabricante, su servicio técnico o cualquier otra persona igualmente cualificada, para evitar riesgos.
 14. No deje el cable colgando por el borde de una mesa o una encimera, ni que toque superficies calientes.
 15. Apague el aparato y desconéctelo de la toma eléctrica antes de cambiar accesorios o manipular piezas móviles.
 16. Si durante el uso se produce una subida o una interrupción de la corriente, puede ser necesario desenchufar el aparato y volver a enchufarlo para retomar el funcionamiento normal.
 17. Este aparato pueden usarlo los menores a partir de 8 años de edad si es bajo supervisión o si han recibido instrucciones sobre el uso seguro del aparato y entienden los peligros que conlleva. Los menores no pueden limpiar ni mantener el aparato salvo que sean mayores de 8 años y cuenten con la supervisión de un adulto. Mantenga el aparato y su cable fuera del alcance de los menores de 8 años. Este aparato pueden ser utilizado por personas con capacidades físicas, sensoriales o mentales reducidas, siempre que sea con supervisión o si han recibido instrucciones sobre el uso seguro del aparato y entienden los peligros que conlleva.
 18. No permita que los niños jueguen con este aparato.
 19. Este aparato se ha concebido para usar en el hogar y en entornos similares, como:
 - cocinas de personal en tiendas, oficinas y otros centros de trabajo
 - casas de campo
 - hoteles, hostales y otros entornos de tipo residencial, para los clientes
 20. **Si el aparato cae accidentalmente en el agua, siempre desenchúfelo antes de sacarlo del agua. Elimine el agua de la superficie del aparato y deje que se seque por completo antes de volver a utilizarlo.**

Los circuladores de inmersión se han diseñado exclusivamente para su uso con agua.

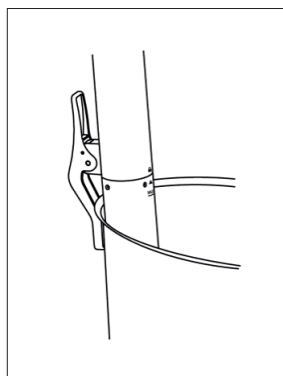
PIEZAS

ES



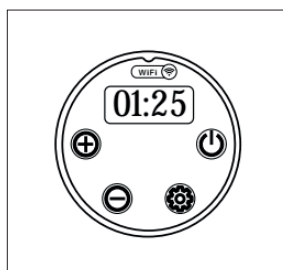
CONFIGURACIÓN (pinza y olla)

El circulador de inmersión requiere una olla de 6-15 l. Fije firmemente el circulador sujetándolo con la pinza al lateral de la olla.



CONFIGURACIÓN (temperatura y temporizador)

1. Enchufe el circulador a una toma eléctrica. Se encenderá la luz del interruptor () y el aparato pasará a estar en modo de espera.
2. Pulse el interruptor para introducir los valores. Oirá un pitido cada vez que pulse el botón.
3. Pulse + o - para cambiar de grados centígrados (predeterminado) a Fahrenheit. Pulse el botón de configuración () para pasar al modo de ajuste de la temperatura. Pulse + o - para ajustar la temperatura.
4. Pulse el botón de configuración () para ajustar el temporizador. El temporizador comenzará a parpadear. Pulse + o - para establecer las horas y, a continuación, vuelva a pulsar el botón de configuración para introducir los minutos. El temporizador iniciará la cuenta atrás cuando se haya alcanzado la temperatura establecida.
5. Pulse el interruptor para confirmar los valores. El circulador comenzará a funcionar. Si desea cambiar los valores establecidos, mantenga pulsado el botón de configuración durante 3 segundos y, a continuación, repita la introducción de ajustes según las instrucciones indicadas anteriormente.
6. Cuando se alcance la temperatura establecida, oirá 2 pitidos y la luz parpadeará. Al finalizar la cuenta atrás del temporizador, oirá 3 pitidos y en el visor aparecerá «END». El circulador dejará de funcionar automáticamente y pasará a modo de espera.
7. Durante el calentamiento, la interfaz de control mostrará la temperatura en cada momento. Una vez que se alcance la temperatura establecida y que el temporizador inicie la cuenta atrás, la interfaz de control mostrará el tiempo restante cada 5 segundos.
8. Puede detener el aparato en cualquier momento pulsando el interruptor durante 3 segundos.



FUNCIÓN WIFI:

ES

A. Consejos

1. Si utiliza un router wifi de doble banda, configure un SSID y una contraseña independientes para la red wifi de 2,4 GHz.
2. Dado que el módulo wifi del circulador de inmersión se ha diseñado para el canal de frecuencia de 2,4 GHz, es preciso que conecte su teléfono móvil al SSID de la frecuencia wifi de 2,4 GHz del router.
3. Cuando el teléfono móvil se haya conectado correctamente a la red wifi, abra la app y complete todos los pasos.
4. Compruebe que en la app aparece el nombre correcto del SSID y, después, continúe y finalice la configuración.
5. La configuración se debe completar en menos de un minuto. Si esto no ocurre, pulse el símbolo «+» situado en la parte superior derecha de la pantalla y siga las instrucciones de la app. Pulse de nuevo el botón de wifi en el circulador de inmersión.
6. Si abre la app antes de que el teléfono se haya conectado a la red wifi, cierre la app (no olvide cerrar también su ejecución en segundo plano). Vuelva a iniciar la app y aparecerá el SSID de la red wifi correcta.

B. Configuración de wifi

1. Descargue la app en su teléfono móvil, ábrala e introduzca su nombre de usuario y su contraseña para acceder o para registrarse como nuevo usuario.
2. Asegúrese de que su teléfono móvil está conectado a la red wifi correcta de 2,4 GHz (consulte las indicaciones anteriores).
3. Enchufe el circulador de inmersión. Mantenga pulsado el botón wifi durante 3-5 segundos; oír 3 pitidos. El indicador luminoso de wifi debe comenzar a parpadear. Si no es así, mantenga pulsado de nuevo el botón de wifi.
4. Pulse el símbolo «+» situado en la parte superior derecha de la pantalla.
5. Seleccione «Kitchen Appliances» y, a continuación, «Sous vide cooker».
6. Siga las instrucciones indicadas en la app. Tenga en cuenta que la configuración será incorrecta si la app no indica el SSID de la red wifi de 2,4 GHz a la que está conectado el circulador de inmersión. Asegúrese de que esté conectado a la red wifi correcta.
7. Una vez completada la configuración, aparecerá en la interfaz el circulador de inmersión conectado. Pulse el icono de encendido para activar el aparato.
8. La próxima vez que abra la app (con la misma cuenta y los mismos ajustes del router), se mostrará la página de inicio y podrá poner en marcha el circulador de inmersión. Pulse el botón de wifi en el circulador de inmersión para iniciar la función wifi y espere hasta que se haya conectado al router (en adelante, ya no será necesario mantener pulsado el botón).
9. El indicador luminoso de wifi se enciende cuando el circulador de inmersión se conecta correctamente a la red wifi.

Busque «Tuya Smart» en Google Play y en la App Store.



Mantenimiento

- Siempre apague y desenchufe el aparato después de su uso.
- La reparación de los componentes internos debe ser ejecutada exclusivamente por personal autorizado.
- Asegúrese de que el sistema se mantiene a temperatura ambiente.
- No desmonte la tapa de la bomba de agua.

Compruebe que no hay indicios de deterioro, como que el cable haya sido arrancado, o daños físicos en el aparato. En caso de que aparezcan daños físicos, envíe el aparato a la fábrica para la sustitución de las piezas.

Limpieza

Después de utilizar el aparato durante un periodo prolongado, es probable que aparezcan deposiciones de cal en el calentador y la carcasa. Para eliminarlas, límpielas con una mezcla de agua y vinagre.

Precaución: si el vinagre entra en contacto con los ojos, lávelos de inmediato con agua abundante.

Si los ojos siguen estando rojos, doloridos, llorosos y sensibles a la luz, es necesario solicitar asistencia médica.

Esquema para la solución de problemas

Ruido:

En funcionamiento normal, el sistema emitirá un zumbido cuando el motor está en marcha.

Ruido de succión:

La bomba forma un remolino de agua, similar al desagüe de una bañera o un grifo. Puede añadir más agua o agitar suavemente el agua con una cuchara. Es imposible evitar la formación de un remolino debido a la rotación de la bomba, pero habitualmente desaparecerá por sí solo.

Ruido de borboteo y de silbido:

La bomba está succionando aire. Agregue más agua. .

Comida dañada:

Si el inyector de agua de la bomba provoca la rotura de huevos o daña los lomos de pescado, gire la salida de la bomba hacia los laterales de la olla que está utilizando; de este modo, se atenuará el flujo a la salida de la bomba. También puede meter los huevos en una bolsa para evitar que sean arrastrados por la olla.



**El sistema no se enciende:**

Compruebe el enchufe y los disyuntores eléctricos.

Alarma de nivel bajo de agua:

Agregue más agua. El nivel de agua puede descender durante la operación debido a turbulencias.

La alarma de nivel bajo de agua suena tras unos segundos de funcionamiento:

Agregue más agua. La bomba genera ondas que provocarán la subida y bajada del nivel de agua en los sensores. En ocasiones las ondas hacen que el nivel de agua descienda por debajo del sensor, provocando una alarma de nivel bajo de agua.

La temperatura que se indica en el visor no coincide con la temperatura de un termómetro normal:

Los circuladores de inmersión están calibrados científicamente y son mucho más precisos que los termómetros normales.

Las luces en la casa parpadean ligeramente cuando el aparato está en funcionamiento:

Se trata de algo normal dado que el circulador consume electricidad.

En las siguientes situaciones, aparecerá el código de error EE1 y sonará una alarma:

1. No hay agua en la olla.
2. El agua está por debajo del nivel mínimo.
3. El aparato hace cortocircuito.

ESPECIFICACIONES TÉCNICAS

Potencia nominal:	220-240 V, 50 HZ, 1000 W
Rango de temperaturas: (no lo utilice durante más de 48 horas consecutivas)	0 °C-90 °C
Precisión de la temperatura:	± 0,5 °C
Bomba de circulación:	10 lpm



No deseche este aparato con el resto de residuos domésticos.

Deseche este aparato en un punto limpio autorizado para la recogida de residuos. Siga las normas vigentes aplicables. En caso de duda, consulte con el punto de recogida de residuos.



Denna bruksanvisning förklarar potentiella faror som kan uppstå när denna sous vide-cirkulator används och listar många viktiga säkerhetsåtgärder.

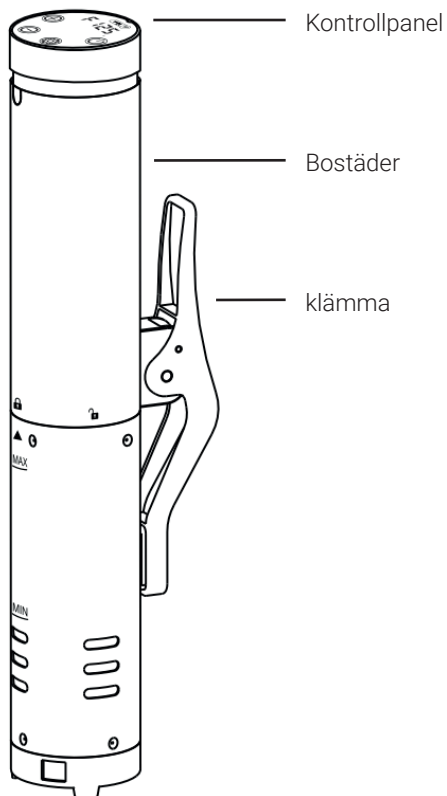
VARNING VID ANVÄNDNING

1. Vissa bänkskivor, som marmor, tål inte den värme som cirkulatorn genererar. Ställ kastrullen/grytan på en annan yta för att undvika skador.
2. Använd inte förlängningskablar. Apparaten ska aldrig användas om elsladden eller stickkontakten är skadad. Anslut endast till korrekt jordade uttag.
3. Sänk inte ned apparaten förbi den övre markeringen på det rostfria höljet. Det är endast det rostfria höljet och pumphuset som kan diskas i diskmaskin. Drag ut kontakten från vägguttaget när den inte används och innan rengöring.
4. Risk för brännskador: det rostfria höljet, matpåsar och kastrullen/grytan blir alla heta vid användning. Använd grytvantar eller tänger vid hantering. Låt cirkulatorn svalna innan du tömmer kastrullen/grytan.
5. Detta system är en apparat som ska användas inomhus och det är inte en leksak.
6. Demontera inte. Observera alla varningar. Ta inte bort varningsdekalerna.
7. Använd inte denna apparat för andra ändamål än den är avsedd för.
8. Lås fast cirkulatorn på kastrullens/grytans sida med hjälpen. Placera kastrullen/grytan på en jämn yta för att förhindra spill och att den välter. Ställ inte kastrullen/grytan på spisen eller i ugnen.
9. Använd inte avjoniserat vatten.
10. Innan du ansluter kontakten till ett vägguttag, kontrollera att spänningen motsvarar apparatens märkskylt.
11. Låt inte barn använda eller leka med denna apparat. Förvara apparaten och sladden utom räckhåll för barn. Använd aldrig en skadad apparat. Om cirkulatorn har skadats, ta med den till ett auktoriserat servicecenter, för att få den kontrollerad eller reparerad.
12. Om elsladden är skadad, se till att den byts ut av tillverkaren, ett serviceombud eller annan behörig person. På så sätt undviks farliga situationer.

13. Låt inte sladden hänga över kanten på ett bord eller arbetsyta eller vara i kontakt med heta ytor.
14. Stäng av apparaten och dra ur kontakten innan du byter tillbehör eller hanterar rörliga delar.
15. Om strömavbrott eller störningar inträffar under användning, kan det vara nödvändigt att dra ur apparatens kontakt och ansluta den igen för att återuppta normal användning.
16. Denna apparat kan användas av barn från 8 år och uppåt om de hålls under uppsikt eller har fått instruktioner om hur apparaten ska användas på ett säkert sätt och förstår riskerna. Rengöring och underhåll får inte utföras av barn såvida de inte är äldre än 8 år och hålls under tillsyn. Förvara apparaten och nätsladden utom räckhåll för barn som är yngre än 8 år.
17. Denna hushållsapparat kan användas av personer med nedsatt fysisk, sensorisk eller mental förmåga eller bristande erfarenhet och kunskap om de hålls under uppsikt och/eller får hjälp att använda apparaten på ett säkert sätt och om de förstår riskerna.
18. Låt inte barn leka med apparaten.
19. Den här apparaten är avsedd att användas i hemmets kök och i liknande tillämpningar såsom:
 - personalkök i butiker, på kontor eller andra arbetsplatser
 - bondgårdar
 - av kunder på hotell, motell eller andra logimiljöer
20. **Om apparaten av misstag ramlar ned i vattnet, drag alltid ur kontakten innan du tar upp den ur vattnet. Torka av vattnet från apparatens yta och låt torka helt innan du använder den igen.**

Sous vide-cirkulatorer är utformade för att endast användas med vatten.

DELAR



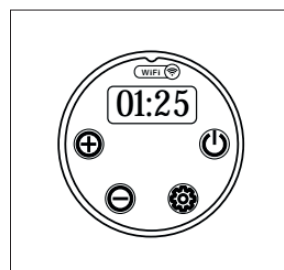
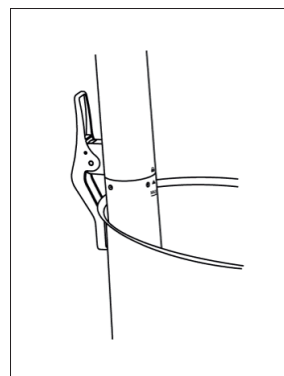
UPPSTÄLLNING (klämma & kastrull/gryta)

SV

Sous vide-cirkulatorn kräver en kastrull/gryta på 6-15 liter.
Lås fast cirkulatorn genom att spänna fast den på kastrullens/
grytans sida.

UPPSTÄLLNING (temperatur & timer)

1. Anslut cirkulatorn till ett uttag. På/av-knappens () lampa tänds och apparaten försätts i standby-läge.
2. Tryck på på/av-knappen för att ange inställningar. En signal hörs varje gång du trycker på knappen.
3. Tryck på + eller - för att växla mellan Celsius (standard) och Fahrenheit. Tryck på inställningsknappen () för att öppna temperaturinställningsläget. Tryck på + eller - för att ställa in temperaturen.
4. Tryck på inställningsknappen () för att ställa in timern. Timern blinkar. Tryck på + eller - för att ställa in timmar, tryck sedan på inställningsknappen igen för att ställa in minuter. Timern börjar räkna ned när den har nått den inställda temperaturen.
5. Tryck på på/av-knappen för att bekräfta inställningarna. Cirkulatorn slås på. Om du vill ändra inställningarna, tryck och håll inställningsknappen intryckt i 3 sekunder. Upprepa sedan inställningen enligt anvisningarna ovan.
6. När den inställda temperaturen har nåtts, hörs två signaler och lampan börjar blinka. När timern har räknat ned, hörs tre signaler och displayen visar "END". Cirkulatorn stängs av automatiskt och gå över till standby-läge.
7. Under uppvärmningen, visar kontrollpanelen den aktuella temperaturen. När den inställda temperaturen har nåtts och timern börjar räkna ned, visar kontrollpanelen nedräkningstiden var 5:e sekund.
8. Du kan stänga av apparaten när som helst genom att trycka på på/av-knappen i 3 sekunder.



WIFI-FUNKTION:

A. Tips

1. Om du använder en dual band wifi-router, ställ in ett separat nätverksnamn (SSID) och lösenord för 2,4 Ghz wifi-nätverket.

2. Då sous vide-cirkulatorns wifi-modul är avsedd för 2,4 GHz frekvensband, måste mobiltelefonen ansluta till nätverksnamnet för routerns 2,4 GHz wifi-frekvens.
3. När mobiltelefonen har anslutits till wifi-nätverket, öppna appen och slutför varje steg.
4. Kontrollera att rätt nätverksnamn (SSID) visas i appen, fortsätt sedan och avsluta konfigurationen.
5. Konfigurationen är klar på mindre än en minut. Om så inte är fallet, tryck på knappen + i det övre högra hörnet på skärmen och följ instruktionerna i appen. Tryck på wifi-knappen på sous vide-cirkulatorn igen.
6. Om du öppnar appen innan telefonen är ansluten till wifi, stäng appen (glöm inte att även stänga av den i bakgrunden). Starta om appen. Rätt wifi-nätverks nätverksnamn (SSID) visas.

B. Wifi-inställning

1. Ladda ned appen till mobiltelefonen, öppna den och fyll i användarnamn och lösenord för att logga in eller registrera dig som ny användare.
2. Se till att mobiltelefonen är ansluten till rätt 2,4 GHz wifi-nätverk (se ovanstående tips).
3. Anslut sous vide-cirkulatorn. Tryck och håll wifi-knappen intryckt i 3-5 sekunder. Tre signaler hörs. Wifi-indikatorlampan ska börja blinka. Om inte, tryck och håll wifi-knappen intryckt igen.
4. Tryck på + i det övre högra hörnet på skärmen.
5. Välj "Kitchen Appliances" och därefter "Sous Vide Cooker".
6. Följ anvisningarna i appen. Observera att konfigurationen inte kommer att lyckas om appen inte visar nätverksnamnet (SSID) för det 2,4 GHz wifi-nätverk som sous vide-cirkulatorn är ansluten till. Se till att du är ansluten till rätt wifi-nätverk.
7. När konfigurationen är slutförd, visas den anslutna sous vide-cirkulatorn på kontrollpanelen. Tryck på strömikonen för att starta apparaten.
8. Nästa gång du öppnar appen (med samma konto och samma routerinställningar), visas startsidan och du kan slå på sous vide-cirkulatorn. Tryck på wifi-knappen på sous vide-cirkulatorn för att starta wifi-funktionen och vänta tills den är ansluten till routern (du behöver inte trycka och hålla knappen intryckt längre).
9. Wifi-indikatorns lampa lyser när sous vide-cirkulatorn ansluter till wifi-nätverket utan problem.

Sök efter "Tuya Smart" på Google Play och i App Store.



Underhåll

SV

- Stäng alltid av och dra ut kontakten ur eluttaget efter användningen.
- Service av inre delar får endast utföras av certifierad personal.
- Se till att systemet förvaras i rumstemperatur.
- Demontera inte vattenpumpens lock.

Kontrollera om apparaten visar tecken på skador, som skadad sladd eller fysiska skador. Vid tecken på fysiska skador, skicka tillbaka apparaten till fabriken för reservdelar.

Rengöring

När apparaten har använts under en längre tid, kan kalkavlagringar uppkomma på värmeelementet och höljet. För att ta bort dessa, rengör med en blandning av ättika och vatten.

Obs! Om du får ättika i ögonen, skölj omedelbart med vatten.

Uppsök läkare om ögonen förblir röda, vattniga, känsliga för ljus och du har ont.

Felsökning Vanliga frågor

Ljud:

Vid normal användning kommer systemet att surra när motorn är igång.

Sörplande ljud:

Pumpen bildar en vattenvirvel, som liknar den som uppstår när ett handfat eller badkar töms på vatten. Du kan tillsätta mer vatten eller försiktigt röra om vattnet med en sked. Det är omöjligt att förhindra att en virvel bildas på grund av pumprotationen, men den försvinner vanligtvis på egen hand.

Gurglande och brusande ljud:

Pumpen suger luft. Tillsätt mer vatten.

Skadade livsmedel:

Om pumpens vattenstråle leder till att ägg spricker eller skadar fiskfiléer, vrid pumputloppet mot kastrullens/grytans sida, detta kommer att dämpa pumputloppets flöde. Du kan även lägga äggen i en påse för att förhindra att de kastas runt i kastrullen.



Systemet slås inte på:

Kontrollera kontakten och alla kretsbytare.

Larm låg vattennivå:

Tillsätt mer vatten. Vid användning kan vattennivån sjunka på grund av vattenturbulens.

Larm för låg vattennivå ljuder efter några sekunders användning:

Tillsätt mer vatten. Pumpen genererar vågor som orsakar att vattennivån vid sensorerna går upp och ned. Vågorna leder ibland till att vattennivån sjunker under sensorn och detta leder till ett larm för låg vattennivå.

Temperaturen på displayen stämmer inte överens med en vanlig termometers temperatur:

Sous vide-cirkulatorer är vetenskapligt kalibrerade, de är långt mer exakta än vanliga termometrar.

Lampor i höljet flimrar något när apparaten används:

Detta är normalt då cirkulatorn förbrukar ström.

I följande situationer visas felkod EE1 och ett larm ljuder:

1. Det finns inget vatten i kastrullen/grytan.
2. Vatten är under miniminivån.
3. Apparaten kortsluts.

TEKNISKA SPECIFIKATIONER

Märkeffekt:	220-240 V, 50 HZ, 1000 W
Temperaturintervall:	0 °C-90 °C
(Använd inte längre än 48 timmar i följd)	
Temperaturnoggrannhet:	± 0,5 °C
Cirkulationspump:	10 LPM



Kassera inte denna apparat med hushållsavfallet
Kassera apparaten på en registrerad avfallsanläggning eller via den kommunala återvinningscentralen. Beakta gällande föreskrifter. I tveksamma fall, kontakta avfallsanläggningen.

Niniejsza instrukcja obsługi opisuje możliwe zagrożenia, które mogą wystąpić podczas korzystania z cyrkulatora sous vide, a także zawiera opis ważnych środków ostrożności.

PL

OSTRZEŻENIE DOTYCZĄCE OBSŁUGI PRODUKTU

1. Niektóre materiały, z których wykonane są blaty, w tym marmur, mogą nie wytrzymać ciepła wytwarzanego przez cyrkulator. Aby uniknąć uszkodzenia blatu, należy ustawić garnek używany do gotowania na innej powierzchni.
2. Do podłączania cyrkulatora nie należy używać przedłużacza. W przypadku uszkodzenia przewodu lub wtyczki nie należy podłączać cyrkulatora do zasilania. Cyrkulator należy podłączać wyłącznie do gniazdek elektrycznych ze sprawnym uziemieniem.
3. Nie należy zanurzać urządzenia powyżej górnej granicy zanurzenia oznaczonej na obudowie ze stali nierdzewnej. Do mycia w zmywarce nadają się wyłącznie obudowa ze stali nierdzewnej i obudowa pompy. Należy odłączać urządzenie od źródła zasilania, gdy urządzenie nie jest używane oraz przed czyszczeniem.
4. Niebezpieczeństwo poparzenia: obudowa ze stali nierdzewnej, woreczki na żywność i garnek nagrzewają się podczas korzystania z urządzenia. Z tego powodu należy używać rękawic lub szczypiec kuchennych. Przed opróżnieniem garnka należy pozostawić cyrkulator do schłodzenia.
5. Urządzenie jest przeznaczone do używania wewnątrz budynków i nie jest zabawką.
6. Nie należy rozbierać urządzenia. Należy postępować zgodnie ze wszystkimi ostrzeżeniami i nie usuwać etykiet ostrzegawczych.
7. Nie należy wykorzystywać urządzenia w celach innych niż przewidziane przez producenta.
8. Należy dokładnie przymocować cyrkulator do garnka za pomocą uchwytu urządzenia. Garnek należy ustawić na równej powierzchni, aby zapobiec przewróceniu go i rozlaniu zawartości. Nie należy stawiać garnka na kuchence ani w piekarniku.
9. Nie należy używać wody demineralizowanej.
10. Przed podłączeniem urządzenia do gniazdka elektrycznego należy sprawdzić, czy napięcie w gniazdku odpowiada napięciu urządzenia określonego na etykiecie.
11. Dzieci nie powinny używać tego urządzenia, ani traktować go jako zabawki. Należy trzymać urządzenie i przewód zasilający poza zasięgiem dzieci.

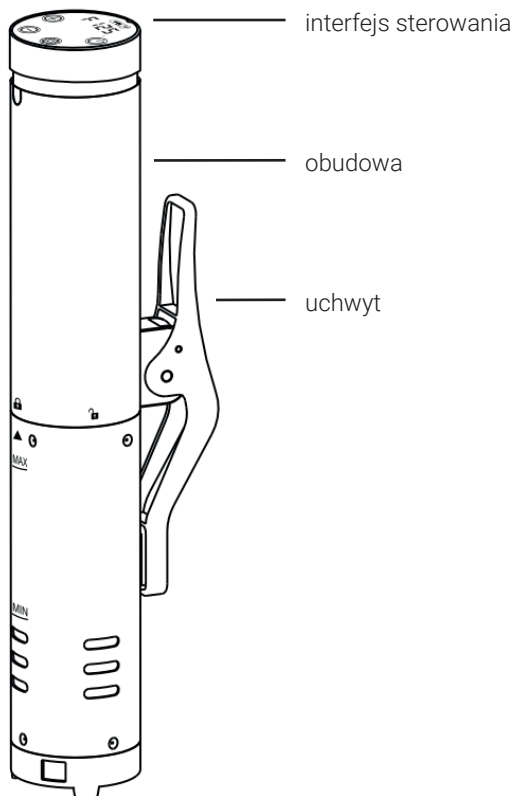
51

12. W przypadku uszkodzenia urządzenia nie należy go używać ani podłączać do zasilania. W przypadku stwierdzenia awarii urządzenia należy dostarczyć je do autoryzowanego centrum serwisowego w celu sprawdzenia lub naprawy.
13. Jeśli przewód jest uszkodzony, należy zlecić jego wymianę producentowi, autoryzowanemu serwisowi lub osobie o podobnych kwalifikacjach, aby uniknąć zagrożenia.
14. Przewód zasilający nie powinien zwisać z krawędzi stołu lub blatu, a także nie powinien dotykać gorących powierzchni.
15. Przed wymianą akcesoriów lub dotykaniem ruchomych części należy wyłączyć urządzenie, a następnie odłączyć je od zasilania.
16. W przypadku, gdy w czasie korzystania z urządzenia wystąpi skok napięcia lub przerwa w dostawie prądu, ponowne uruchomienie urządzenia może wymagać odłączenia i ponownego podłączenia do zasilania.
17. To urządzenie może być używane przez dzieci powyżej 8. roku życia, jeśli są one pod nadzorem lub zostały poinstruowane w kwestii bezpiecznego użytkowania urządzenia i rozumieją związane tym zagrożenia. Dzieci nie powinny konserwować ani czyścić urządzenia, chyba że są starsze niż 8 lat i pozostają pod nadzorem. Urządzenie i przewód zasilający należy przechowywać w miejscu niedostępnym dla dzieci poniżej 8 roku życia.
18. Urządzenie może być używane przez osoby o ograniczonych zdolnościach fizycznych, sensorycznych lub umysłowych lub bez doświadczenia i wiedzy, jeśli są one pod nadzorem lub zostały poinstruowane w kwestii bezpiecznego użytkowania urządzenia i rozumieją związane z tym zagrożenia.
19. Nie należy pozwalać dzieciom bawić się urządzeniem.
20. Urządzenie jest przeznaczone do użytku domowego oraz w podobnych zastosowaniach, w tym między innymi: w kuchniach i pomieszczeniach kuchennych dla personelu w sklepach, biurach i innych miejscach pracy;
 - w domkach;
 - w hotelach, motelach i innych miejscach pobytu.
21. **W sytuacji, gdy urządzenie przypadkowo wpadnie do wody, przed wyjęciem należy odłączyć je od zasilania. Przed ponownym podłączeniem cyrkulatora należy zetrzeć wodę z powierzchni, a następnie pozostawić go do całkowitego wyschnięcia.**

Cyrkulatory sous vide są przeznaczone wyłącznie do zanurzania w wodzie.

ELEMENTY

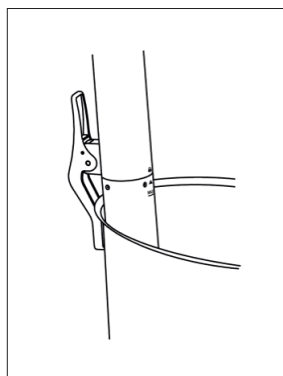
PL



PRZYGOTOWANIE URZĄDZENIA (uchwyt i garnek)

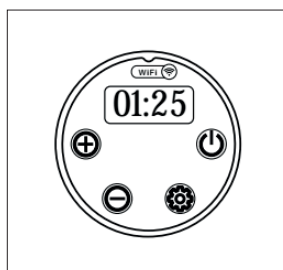
Korzystanie z cyrkulatora sous vide wymaga garnka o pojemności 6-15 litrów.

Przed rozpoczęciem korzystania z urządzenia należy przymocować je do garnka przy pomocy uchwytu.



PRZYGOTOWANIE URZĄDZENIA (ustawienie temperatury i czasu)

1. Podłączyć cyrkulator do gniazdka elektrycznego. Dioda na włączniku/wyłączniku () zaświeci się, a urządzenie przejdzie w tryb gotowości.
2. Nacisnąć włącznik/wyłącznik, aby przejść do ustawień urządzenia. Po każdym naciśnięciu przycisku urządzenie wyda sygnał dźwiękowy.
3. Nacisnąć przycisk + lub -, aby przełączyć skalę temperatury ze stopni Celsjusza (domyślna) na skalę Fahrenheita. Nacisnąć przycisk ustawień (), aby przejść do trybu ustawiania temperatury. Nacisnąć przycisk + lub -, aby ustawić żądaną temperaturę.
4. Nacisnąć przycisk ustawień (), aby ustawić czas. Licznik czasu będzie migał. Naciskać przyciski + lub - w celu ustawienia godzin, następnie ponownie wcisnąć przycisk ustawień, aby ustawić minuty. Odliczanie czasu rozpocznie się po osiągnięciu ustawionej temperatury.
5. Nacisnąć włącznik/wyłącznik, aby zatwierdzić ustawienia i uruchomić cyrkulator. Aby zmienić ustawienia, należy wcisnąć i przytrzymać przycisk ustawień przez 3 sekundy, a następnie powtórzyć proces zgodnie z powyższymi wskazówkami.
6. Po osiągnięciu zadanej temperatury dioda zacznie migać, a urządzenie wyda dwa sygnały dźwiękowe. Po upływie ustawionego czasu, urządzenie wyda trzy sygnały dźwiękowe, a na wyświetlaczu pojawi się napis „END”. Cyrkulator automatycznie wyłączy się i przejdzie w tryb gotowości.
7. W czasie podgrzewania na interfejsie sterowania wyświetlana jest aktualna temperatura. Po osiągnięciu ustawionej temperatury i rozpoczęciu upływu czasu, na wyświetlaczu będzie widoczny pozostały czas gotowania, aktualizowany co 5 sekund.
8. Urządzenie można wyłączyć w dowolnym momencie przytrzymując włącznik/wyłącznik przez 3 sekundy.





POŁĄCZENIE WI-FI:

PL

A. Wskazówki

1. W przypadku korzystania z routera Wi-Fi obsługującego dwa pasma, należy skonfigurować osobną nazwę sieci (SSID) oraz hasło dla sieci Wi-Fi 2,4 GHz.
2. Z racji tego, że moduł Wi-Fi zainstalowany w cyrkulatorze sous vide obsługuje częstotliwość 2,4 GHz, telefon wykorzystywany do sterowania urządzeniem musi być połączony z siecią 2,4 GHz rozgłaszaną przez router.
3. Po pomyślnym połączeniu telefonu z siecią Wi-Fi należy otworzyć aplikację, a następnie postępować zgodnie z instrukcją.
4. Po sprawdzeniu, czy w aplikacji wyświetlana jest właściwa nazwa sieci (SSID) należy dokończyć konfigurację urządzenia.
5. Konfiguracja powinna zająć mniej niż minutę. W przypadku, gdy tak się nie stanie, należy nacisnąć przycisk + w prawym górnym rogu ekranu i postępować zgodnie z instrukcjami w aplikacji. Następnie należy ponownie wcisnąć przycisk Wi-Fi na cyrkulatorze sous vide.
6. W przypadku, gdy aplikacja zostanie otwarta przed połączeniem z siecią Wi-Fi, należy zamknąć aplikację, upewniając się, że nie jest otwarta w tle, a następnie uruchomić ją ponownie – na ekranie powinna pojawić się właściwa nazwa sieci Wi-Fi.

B. Konfiguracja sieci Wi-Fi

1. Po pobraniu i zainstalowaniu aplikacji należy otworzyć ją, a następnie zalogować się lub zarejestrować jako nowy użytkownik podając nazwę użytkownika i hasło.
2. Przed uruchomieniem aplikacji należy upewnić się, że telefon jest podłączony do właściwej sieci Wi-Fi działającej w paśmie 2,4 GHz, zgodnie ze wskazówkami powyżej.
3. Podłączyć cyrkulator sous vide, a następnie wcisnąć przycisk Wi-Fi i przytrzymać go przez 3-5 sekund – urządzenie wyda trzy sygnały dźwiękowe. Dioda sygnalizująca połączenie Wi-Fi powinna zacząć migać. Jeśli się tak nie stanie, należy wcisnąć i przytrzymać ponownie przycisk Wi-Fi.
4. Na ekranie aplikacji dotknąć przycisku + w prawym górnym rogu ekranu.
5. Z listy wybrać opcję „Kitchen Appliances”, a następnie „Sous vide cooker”.
6. Po czym postępować zgodnie z instrukcjami w aplikacji. Uwaga: Konfiguracja nie powiedzie się, jeśli w aplikacji nie jest widoczna nazwa sieci Wi-Fi 2,4 GHz, do której podłączony jest cyrkulator sous vide. Należy upewnić się, że telefon jest połączony z właściwą siecią Wi-Fi.
7. Po zakończeniu konfiguracji, podłączony cyrkulator sous vide będzie widoczny na interfejsie. Aby włączyć urządzenie, należy dotknąć ikony włącznika.
8. Przy kolejnym otwarciu aplikacji i logowania na to samo konto, gdy telefon jest podłączony do tej samej sieci Wi-Fi, cyrkulator będzie widoczny na ekranie głównym, skąd będzie możliwe włączenie go. Aby uruchomić funkcję Wi-Fi cyrkulatora, należy wcisnąć przycisk Wi-Fi, a następnie zaczekać na nawiązanie połączenia z routerem. Po połączeniu wciskanie i przytrzymanie przycisku nie będzie już konieczne.
9. Gdy cyrkulator sous vide pomyślnie połączy się z siecią Wi-Fi, dioda sygnalizująca połączenie będzie świecić światłem ciągłym.

W celu korzystania z urządzenia należy wyszukać i zainstalować aplikację „Tuya Smart” w sklepie Google Play lub App Store.

55





Konserwacja

- Po użyciu urządzenia należy zawsze wyłączać je, a następnie odłączać je od zasilania.
- Serwis elementów wewnętrznych urządzenia powinien być wykonywany wyłącznie przez wykwalifikowany personel.
- Urządzenie należy przechowywać w temperaturze pokojowej.
- Nie należy demontować osłony pompy wody.

Przed rozpoczęciem korzystania z urządzenia należy sprawdzić, czy nie ma widocznych oznak uszkodzeń, na przykład naderwanego przewodu. W przypadku stwierdzenia jakichkolwiek uszkodzeń należy odesłać urządzenie do producenta w celu wymiany uszkodzonych elementów.

Czyszczenie

W wyniku korzystania z urządzenia przez dłuższy czas, na elemencie grzejnym i obudowie może pojawić się kamień. Aby go usunąć, należy wyczyścić urządzenie przy pomocy mieszaniny octu i wody.

Uwaga: w przypadku, gdy ocet dostanie się do oka, należy natychmiast przepłukać je obficie wodą. Gdy zaczerwienienie oka, ból, łzawienie i nadmierna wrażliwość na światło nie ustąpią, należy skontaktować się z lekarzem.

Rozwiązywanie problemów

Hałas:

W normalnych warunkach urządzenie emituje szum związany z pracą silnika.

Odgłos ssania:

Wbudowana w urządzenie pompa tworzy wir wodny, który może przypominać wir powstający przy wypuszczaniu wody z umywalki lub wanny. Niepożądane odgłosy uciszy dodanie wody lub delikatne przemieszanie wody łyżką. Powstawanie wiru jest skutkiem ruchu obrotowego pracującej pompy i nie da się mu zapobiec, jednak zwykle problem znika samoczynnie.

Odgłos bulgotania i szum powietrza:

Pompa zasysa powietrze. Należy dolać więcej wody do garnka.

Uszkodzone produkty:

Jeśli strumień wody z pompy powoduje pęknięcie jaj lub uszkadza filety rybne, należy obrócić





wylot pompy w stronę ścianki garnka, co spowoduje spowolnienie ruchu wody. Można również włożyć jajka do woreczka, w wyniku czego nie będą przesuwają się w garnku.

PL

Urządzenie nie włącza się:

Sprawdzić wtyczkę zasilania i bezpieczniki.

Alarm niskiego poziomu wody:

Należy dolać więcej wody do garnka. Podczas pracy poziom wody może obniżyć się z powodu zawirowań wody.

Alarm niskiego poziomu wody włącza się po kilku sekundach pracy:

Należy dolać więcej wody do garnka. W wyniku pracy pompy powstają fale, które powodują podnoszenie i obniżanie się poziomu wody wykrywanego przez czujniki. W pewnych sytuacjach falowanie wody może spowodować nadmierne obniżenie jej poziomu, co spowoduje uruchomienie alarmu niskiego poziomu wody.

Temperatura na wyświetlaczu nie odpowiada temperaturze wskazywanej przez termometr.

Cyrkulatory sous vide są poddawane kalibracji, w związku z czym wskazują temperaturę dokładniej niż typowe termometry.

Światła w domu lekko migoczą podczas pracy urządzenia:

To normalne zjawisko, które wynika z tego, że cyrkulacyjna zużywa energię.

Na wyświetlaczu pojawia się kod błędu EE1 i włącza się alarm:

1. Brak wody w garnku.
2. Zbyt niski poziom wody.
3. Zwarcie obwodów elektrycznych urządzenia.

SPECYFIKACJA TECHNICZNA

Moc znamionowa:	220-240 V, 50 HZ, 1000 W
Zakres temperatur:	0°C - 90°C
(nie należy korzystać z urządzenia przez dłużej niż 48 godzin bez wyłączenia)	
Dokładność temperatury:	± 0,5°C
Pompa cyrkulatora:	10 l/min.



Urządzenia nie należy wyrzucać wraz z odpadami domowymi. Urządzenie należy zutylizować w stosownym punkcie utylizacji odpadów lub w komunalnym zakładzie utylizacji odpadów, zgodnie z obowiązującymi przepisami. W razie jakichkolwiek wątpliwości należy skontaktować się z zakładem utylizacji odpadów.





BluMill



Distributed by: **OCG Retail**

Eemnesserweg 11-10

1251 NA Laren

the Netherlands

klantenservice@omnichannelgroup.com



www.blumill.shop