

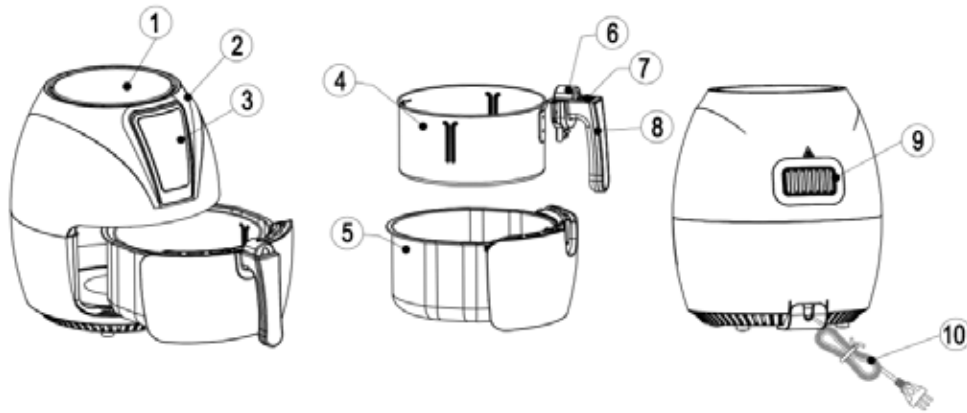


AIR FRYER

3 Liter

MANUAL	2
GEBRUIKSAANWIJZING	9
MODE D'EMPLOI	16
ANLEITUNG	23
ISTRUZIONI PER L'USO	30
INSTRUCCIONES DE USO	37





1	Upper housing	6	Protective cover
2	Air inlet	7	push-release button
3	Control panel	8	Handle bar
4	Fry basket	9	Air outlet
5	Fry pot	10	Power cable

Important safety precautions

- Please carefully read the instruction manual, before using the appliance. Keep the manual for reference in future;
- Never fill the pot with oil, or it may cause a fire hazard;
- The appliance contains electronic elements and heating elements. Do not put it in water or wash by water;
- Do not cover the air inlet and outlet on the operating process. Do not touch the inside of the appliance to avoid burns and scalding;
- The surfaces are liable to get hot during use. Do not touch the hot surfaces. Use handle or knob.
- High temperature air will flow out through the outlet with the appliance is in use. Please keep a safe distance. Do not touch the hot surfaces, Do not close to the air outlet. When pulling out the pot, please be careful of high temperature air.

Security Warning:

- Please keep the plug clean to avoid disaster;
- Do not damage, strongly pull or twist the power cord, use it carry heavy loads, or transform it, let cord hang over edge of table of counter, or touch hot surfaces, to avoid electric shock, fire and other accidents. Damaged power cord must be replaced by the manufacturer, its service agent or similarly qualified persons in order to avoid a hazard.
- Please do not plug and unplug with wet hands, otherwise it may cause electric shock;
- Plug tightly, otherwise, it may cause electric shock, short circuit, smoking, sparking and other dangers;
- Do not immerse the appliance, body, cord or plug in water or other liquid, to protect against electrical shock and affecting the function.
- Do not place the appliance in the presence of explosive and /or flammable fumes.
- Do not place the appliance in the presence of explosive and /or flammable fumes.
- Do not place the appliance on or near the flammable material, such as tablecloths, curtains and others, to avoid fire hazard;
- Be sure to use on a heat resistant and even surface, keep the appliance at least 30cm away the wall, furniture or other flammables;
- The appliances are not intended to be operated by means of an external timer or separate remote-control system.
- Do not use the appliance for other than intended use;
- This appliance is not intended for use by persons (including children) with reduced physical, sensory or mental capabilities, or lack of experience and knowledge, unless they have been given supervision or instruction concerning use of the appliance by a person responsible for their safety.
- Children being supervised not to play with the appliance.
- Keep the appliance away from children to avoid scalding, electric shock and/or other injuries; close supervision is necessary when the appliance is used by or near children;
- This appliances is intended for Household Use Only. Before the first use

Remove all packaging material.

- Remove an stickers or labels from the appliance
- Thoroughly clean the basket and the pan with hot water, some washing-up liquid and a non-abrasive sponge.
- Wipe the inside and outside of the appliance with a moist cloth.
- Place the appliance on a stable, horizontal and level surface. Do not place the appliance on non-heat-resistant surface. The appliance with good air circulation and away from hot surface, and any combustible materials.
- Place the basket in the pan properly, you hear the sound signal "tang". Slide the pan back to the appliance.
- This is an appliance that works on hot air. Don not fill the pan with oil or frying fat.
- Do not put anything on top of the appliance. This disrupts the airflow and affects the hot air frying result.

Use

1. Put the mains plug in an earthed wall socket.
2. Click the ON/OFF button
3. Click temperature increase/decrease button to set proper temperature for cooking.
4. Click Time Decrease Button to set 5 minutes for preheating. Click the ON/OFF button once more to start cooking. After this, the device is ready for use.
5. When the time to 0, carefully pull the fry pot out of the appliance, place the ingredients inside the fry basket (Attention: do not exceed the maximum line); well connect the fry basket with fry pot, slide the pan back to the appliance.
 - a) Never use the pan without the basket in it.
 - b) Do not touch the pan during and some time after use, as it gets very hot. Only hold the pan by the handle.
6. Click the mode selection button to switch and choose appropriate cooking model or click temperature increase/decrease button & time increase/decrease button to choose appropriate time&temperature.
7. Click the ON/OFF button once more to start cooking.
8. When you hear the timer beep, the set preparation time has elapsed. Pull the pot out of appliance and place it on a heat-resistant surface.
9. Check if the ingredients are ready. If the ingredients are not ready yet, simply slide the pan back into the appliance and set the timer to a few extra minutes.
10. If the ingredient ready, carefully pull out the pan, and press the basket release button and lift the basket out of pan to remove the ingredients. Don not turn the basket upside down with the pan still attached to it, as any excess oil that has collected on the bottom of the pan will leak onto the ingredients.
11. Empty the basket into a bowl or onto a plate. When a batch of ingredients is ready, the appliance is instantly ready for preparing another batch.

Tips:

- Add some oil on the ingredients for a crispy result..
- Shaking ingredients halfway during the preparation time optimize the end result and can help prevent unevenly fried ingredients. To shake the ingredients, pull the pan out of the appliance by the handle and shake it. Then slide the pan back into the appliance. Do not press the basket release button during shaking.

Care and Maintenance

1. Before cleaning, turn the timer to 0, unplug the appliance and waiting for the appliance to cool down. Don't touch the surface before cooling.
2. Never immerse the device in water or any other liquid. The device is not dishwasher proof.
3. Clean the surface of the fryer pot and basket with with hot water, some washing-up liquid and a non-abrasive sponge. If dirt is stuck to the basket or the bottom of the pan, fill the pan with hot water with some washing-up liquid. Put the basket in the pan and let the pan and basket soak for about 10 minutes.
4. Used damp cloth to wipe the surface of the fryer. Never use harsh and abrasive cleaners, scouring pad or steel wool, which damages the device.
5. If you do not use the appliance for a long time, please clean it, and store it in a cool and dry place.

Technical Specifications:

1. Rated Voltage: 220V-240V~
2. Rated frequency: 50Hz/60Hz
3. Rated power: 1300W
4. Fry basket capacity: 2.4L
5. Net weight: 4.7KGS
6. Product Size: 290*340*340mm

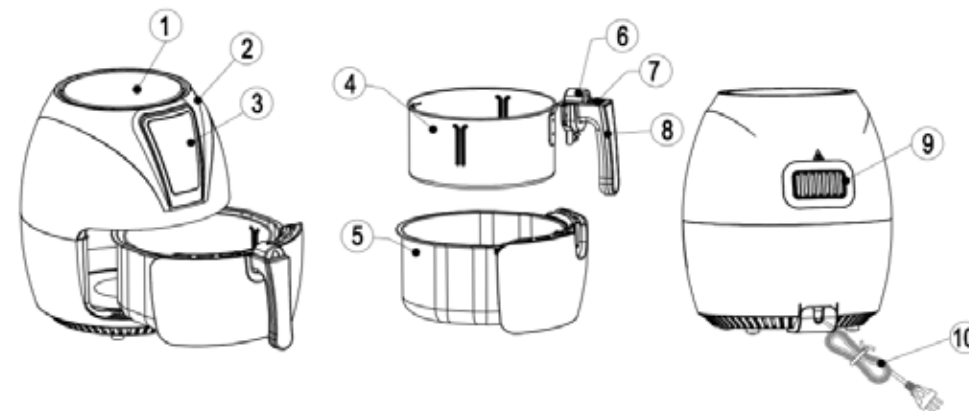
Troubleshooting:

Problem	Possible Cause	Solution
Does not work	Power cord has not been inserted into the power socket	Closely insert the power cord into the grounded power socket.
	Did not set the cook model	Click the model selection button to select appropriate cook model, then click the ON/OFF button
	Didn't click the ON/OFF button after select cook model.	Click the ON/OFF button
Food is rare when time out	Too much food in the basket	Fry food in turns
	Temperature set is too low	Set to an appropriate temperature, re-fry food.
	Cooking time is short	Set an appropriate cooking time, re-fry food.
Did not fry food evenly	Certain foods need to be shaken in the middle of cooking.	In the middle of cooking process, pull the pot out and shake it to separate the overlapped food material, then push the pot back to continue.
Fried food is not crisp	Some food materials have to be fried with oil	Plush a thin layer of oil on the surface of the food first, then start to fry them.
Can not smoothly push the pot back to appliance	The pot with too many food materials is too heavy	The food material in the basket can not exceed the max. line.
	The basket is not correctly placed in the pot.	Press the basket into the pot.
	Handle bar stuck	Place the handle bar in horizontal position.
Smoking	Frying oily food	Normal phenomenon.
	Fryer contain oil from last use	Please clean the pot and basket after use.



Correct Disposal of this product:

This marking indicates that this appliance should not be disposed with other household wastes. To prevent possible harm to the environment or human health from uncontrolled waste disposal, recycle it responsibly to promote the sustainable reuse of material resources.



1	Bovenzijde behuizing	6	Beschermkapje
2	Luchtinlaat	7	Ontgrendelingsknop
3	Bedieningspaneel	8	Handgreep
4	Frituurmandje	9	Luchtuitlaat
5	Lade	10	Voedingskabel

Let op:

- Lees voor gebruik deze instructies zorgvuldig door. Bewaar deze gebruiksaanwijzing om die indien nodig later te kunnen raadplegen.
- Vul de lade nooit met olie; dit kan brand veroorzaken.
- Dit apparaat bevat elektronische onderdelen en verwarmingselementen. Dompel het apparaat niet onder in water en reinig het niet met water.
- Blokkeer de luchtinlaat en -uitlaat niet tijdens het gebruik van het apparaat. Raak de binnenkant van het apparaat niet aan om brandwonden te vermijden.
- Oppervlakken kunnen heet worden tijdens gebruik. Raak het verhitte oppervlak niet aan. Gebruik uitsluitend het handvat of de drukknop.
- Tijdens het gebruik van het apparaat stroomt er hete lucht uit de luchtuitlaat. Blijf op veilige afstand, raak geen hete oppervlakken aan en kom niet in de buurt van de luchtuitlaat. Pas op voor hete lucht als u de lade uit het apparaat trekt.

Waarschuwing:

- Houd de stekker goed schoon.
- Het snoer mag niet beschadigd zijn. Trek niet aan het snoer en verdraai het niet. Gebruik het snoer niet om het apparaat aan op te tillen en breng geen wijzigingen aan het snoer aan. Laat het snoer niet over de rand van de tafel of het aanrecht hangen. Houd het snoer uit de buurt van hete oppervlakken om het risico van een elektrische schok, brand en andere gevaren te vermijden. Indien het snoer of de stekker is beschadigd, moet het onderdeel worden vervangen door de fabrikant of een erkend onderhoudsbedrijf om gevaarlijke situaties te voorkomen.
- Raak de stekker niet met natte handen aan, anders loopt u het risico op een elektrische schok.
- Steek de stekker goed in het stopcontact om het risico van een elektrische schok, kortsluiting, rookvorming, vonken en andere gevaren te vermijden.
- Dompel het apparaat, het snoer en de stekker niet onder in water of andere vloeistoffen. Dit kan een elektrische schok veroorzaken en het kan de werking van het apparaat beïnvloeden.
- Stel het apparaat niet bloot aan explosieve en/of brandbare dampen.
- Plaats het apparaat niet op of in de buurt van brandbare materialen, zoals een tafelkleed of gordijnen, om het risico van brand te vermijden.
- Gebruik het apparaat uitsluitend op een hittebestendige en egale ondergrond. Plaats het apparaat op minimaal 30 cm afstand van wanden, meubilair en andere brandbare voorwerpen.
- Het apparaat is niet bedoeld voor gebruik met een externe timer of aparte afstandsbediening.
- Gebruik dit apparaat uitsluitend voor het doel waarvoor het is bestemd.
- Dit apparaat mag niet worden gebruikt door personen (inclusief kinderen) met lichamelijke, zintuiglijke of geestelijke beperkingen of met gebrek aan ervaring en kennis, tenzij zij worden begeleid of geïnstrueerd over het gebruik van het apparaat door iemand die verantwoordelijk is voor hun veiligheid.
- Laat kinderen niet spelen met dit apparaat.
- Houd kinderen uit de buurt van het apparaat om het risico van verbranding, elektrische schokken en of andere gevaren te vermijden. Houd altijd toezicht als het apparaat wordt gebruikt door of in de nabijheid van kinderen.

- Dit apparaat is uitsluitend bedoeld voor huishoudelijk gebruik.

Voor het eerste gebruik

- Verwijder alle verpakkingsmaterialen.
- Verwijder alle stickers en etiketten van het apparaat.
- Maak de mand en de lade grondig schoon met heet water, wat afwasmiddel en een niet-schurend sponsje.
- Veeg de binnenkant en de buitenkant van het apparaat schoon met een vochtige doek.
- Zet het apparaat op een stevige, horizontale en egale ondergrond. Plaats het apparaat niet op niet-warmtebestendige oppervlakken. Zorg voor een goede luchtcirculatie rond het apparaat en houd het uit de buurt van hete oppervlakken en brandbare materialen.
- De mand is op de juiste manier in de lade bevestigd als u hem aandrukt tot u een klik hoort. Plaats de lade nu weer in het apparaat.
- Dit apparaat werkt met hete lucht. Vul de lade niet met olie of frituurvet.
- Zet geen voorwerpen op het apparaat. Dit onderbreekt de luchtstroom en beïnvloedt het bakresultaat.

Gebruik

1. Steek de stekker in een geaard stopcontact.
2. Druk op de AAN-UIT-knop.
3. Instellen van de juiste baktemperatuur: druk op de knop Temperatuur verhogen/verlagen.
4. Druk op de knopTijd verkorten om het apparaat 5 minuten voor te verwarmen. Druk nogmaals op de AAN-UIT-knop om het bakken te starten. Het apparaat is nu klaar voor gebruik.
5. Zodra de timer op 0 staat, trekt u de lade voorzichtig uit het apparaat en legt u de ingrediënten in de mand. Let hierbij op het aangegeven maximumniveau. Plaats de mand op de juiste manier in de lade en plaats de lade terug in het apparaat.
 - a) Gebruik de lade nooit zonder de mand.
 - b) Raak de lade niet aan tijdens en vlak na gebruik, omdat hij erg heet wordt. Houd de lade uitsluitend vast bij de handgreep.
6. Druk op de programma-keuzeknop voor de juiste instelling. Kies het gewenste bakprogramma of druk op de knop Temperatuur verhogen/verlagen en de knop Tijd verlengen/verkorten om de juiste tijd en temperatuur in te stellen.
7. Druk nogmaals op de AAN-UIT-knop om het bakken te starten.
8. Zodra u de timer hoort piepen is de ingestelde tijd verstreken. Trek de lade uit het apparaat en zet hem op een hittebestendig oppervlak.
9. Controleer of de ingrediënten klaar zijn. Als de ingrediënten nog niet gaar zijn, plaatst u de lade weer in het apparaat en stelt u de timer in op een paar minuten extra.
10. Zodra de ingrediënten gaar zijn, drukt u op de knop voor het ontgrendelen van de mand en haalt u de mand uit de lade, zodat u de ingrediënten eruit kunt halen. Keer de mand niet ondersteboven als de lade nog aan de mand bevestigd is. Eventueel overtollig vet dat zich op de bodem van de lade heeft verzameld lekt dan op de ingrediënten.
11. Leeg de mand in een schaal of op een bord. Zodra een portie gaar is, is het apparaat meteen klaar voor het bereiden van de volgende portie.

Tips:

- Sprenkel wat olie over de ingrediënten voor een krokant resultaat.
- Door de ingrediënten halverwege om te schudden krijgt u een beter resultaat en het voorkomt ongelijkmatig gegaarde ingrediënten. Trek de lade aan de handgreep uit het apparaat en schud de ingrediënten om. Plaats de lade vervolgens terug in het apparaat. Druk tijdens het omschudden niet op de ontgrendelingsknop van de mand.

Gebruik en onderhoud

1. Draai voordat u het apparaat schoonmaakt de timer naar 0, haal de stekker uit het stopcontact en wacht tot het apparaat is afgekoeld. Raak het oppervlak niet aan voordat het is afgekoeld.
2. Dompel het apparaat niet onder in water of andere vloeistoffen. Het apparaat is niet geschikt voor de vaatwasser.
3. Maak het oppervlak van de lade en de mand schoon met heet water, wat afwasmiddel en een niet-schurend sponsje. Als er vuil is vastgekoekt aan de mand of op de bodem van de lade vult u de lade met heet water en wat afwasmiddel. Plaats de mand in de lade en laat de lade en de mand circa 10 minuten weken.
4. Reinig de buitenkant van het apparaat met een vochtige doek. Gebruik nooit schurende schoonmaakproducten, zoals een schuurspons of staalwol; hiermee beschadigt u het apparaat.
5. Als u het apparaat gedurende lange tijd niet gebruikt, moet u het schoonmaken en opbergen op een koele en droge plaats.

Technische specificaties:

1. Nominale spanning: 220V-240V~
2. Werkfrequentie: 50Hz/60Hz
3. Nominaal vermogen: 1300 W
4. Capaciteit mand: 2,4 l
5. Nettogewicht: 4,7 kg
6. Afmetingen apparaat: 290 x 340 x 340 mm

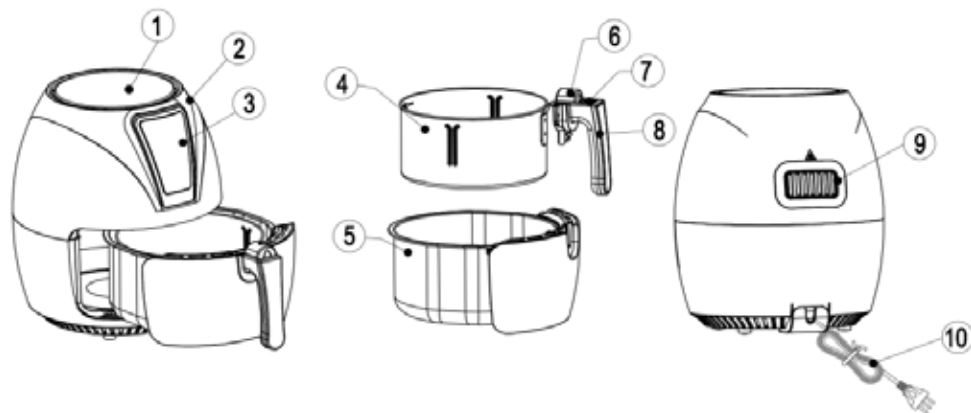
Problemen / storingen oplossen:

Probleem	Mogelijke oorzaak	Oplossing
Het apparaat functioneert niet.	Er komt rook uit het apparaat.	Steek de stekker in een geaard stopcontact.
	De bakstand is niet geselecteerd.	Druk op de programma-keuzeknop om de gewenste bakstand te kiezen en druk vervolgens op de AAN-UIT-knop.
	De AAN-UIT-knop is niet ingedrukt na het kiezen van de bakstand.	Druk op de AAN-UIT-knop.
Het eten is nog niet gaar als de timer stopt.	Er zit te veel eten in de mand.	Bak het eten in meerdere porties.
	De temperatuur is te laag ingesteld.	Stel de juiste temperatuur in en bereid het eten opnieuw.
	De bereidingstijd is te kort.	Stel de juiste temperatuur in en bereid het eten opnieuw.
Het eten is niet gelijkmatig gegaard.	Sommige ingrediënten moeten halverwege de bereidingstijd worden omgeschud.	Haal halverwege de bereidingstijd de lade uit het apparaat en schud het voedsel om. Plaats de lade terug om verder te gaan.
Het eten is niet knapperig.	Sommige ingrediënten moeten met olie worden gebakken.	Wrijf het voedsel eerst in met wat olie voordat u het bakt.
Het plaatsen van de lade gaat lastig.	Er zit te veel eten in de lade.	Zorg dat de inhoud niet boven de lijn uitkomt.
	De mand zit niet goed in de lade.	Plaats de mand goed in de lade.
	De handgreep zit vast.	Zet de handgreep in verticale positie.
Er komt rook uit het apparaat.	U bereidt ingevet voedsel.	Dit is normaal.
	De airfryer bevat nog olie van het vorige gebruik.	Maak de lade en mand schoon na elk gebruik.



Milieuvriendelijk afvoeren:

Dit symbool geeft aan dat dit apparaat nergens in de EU bij het restafval mag worden weggegooid. Om mogelijke schade aan het milieu of voor de volksgezondheid door ongecontroleerde afvalverwerking te voorkomen, dient het apparaat op een verantwoorde wijze te worden gerecycled, ter bevordering van duurzaam hergebruik van materialen.



1	Boîtier supérieur	6	Capuchon de protectio
2	Entrée d'air	7	Bouton déclencheur
3	Panneau de command	8	Poignée
4	Panier à friture	9	Sortie d'air
5	Tiroir	10	Câble d'alimentation

Avertissements :

- Veuillez lire attentivement le mode d'emploi avant d'utiliser cet appareil. Conservez ce mode d'emploi pour le consulter ultérieurement.
- Ne jamais verser d'huile dans le tiroir pour prévenir les risques d'incendie.
- L'appareil contient des éléments électroniques et des éléments chauffants. Ne pas immerger dans l'eau ou laver à l'eau.
- Ne pas couvrir la sortie et l'entrée d'air durant le fonctionnement. Ne pas toucher l'intérieur de l'appareil pour éviter les brûlures.
- Les surfaces peuvent chauffer durant l'utilisation. Ne pas toucher les surfaces chaudes. Utiliser la poignée ou le bouton.
- De l'air ultra-chaud passera dans la sortie durant le fonctionnement de l'appareil. Maintenir une distance de sécurité, ne pas toucher les surfaces chaudes et ne pas s'approcher de la sortie d'air. Lorsque vous ouvrez le tiroir, faites attention à l'air chaud.

Avertissement de sécurité :

- La prise doit rester propre.
- N'endommagez pas, ne tirez pas et ne tordez pas le cordon d'alimentation. Ne l'utilisez pas pour transporter des charges lourdes, et ne le modifiez pas. Ne laissez pas le cordon pendre du bord d'une table ou d'un comptoir. Ne touchez pas les surfaces chaudes pour prévenir les risques de choc électrique, d'incendie et d'autres accidents. Si le cordon d'alimentation est endommagé, il doit être remplacé par le fabricant, son agent de service ou une personne qualifiée afin d'éviter tout danger.
- Ne pas brancher l'appareil et le débrancher avec des mains mouillées pour prévenir les risques de choc électrique.
- Branchez le cordon correctement dans la prise pour prévenir les risques de choc électrique, de court-circuit, de fumée, d'étincelles et autres.
- N'immergez pas l'appareil, sa partie principale, son cordon ou sa prise dans l'eau ou tout autre liquide car cela peut provoquer un choc électrique et affecter ses performances.
- N'exposez pas l'appareil à des vapeurs explosives et/ou inflammables.
- Ne placez pas l'appareil sur ou à proximité de matériaux inflammables ou explosifs, comme des nappes, des rideaux et autres pour éviter les risques d'incendie.
- Assurez-vous que l'appareil est utilisé sur une surface homogène et résistante à la chaleur. Placez l'appareil à au moins 30 cm des murs, des meubles ou d'autres objets inflammables.
- Cet appareil n'est pas conçu pour être utilisé avec un minuteur externe ou des systèmes de télécommande séparés.
- Ne pas utiliser l'appareil à des fins autres que celles prévues.
- Cet appareil ne doit pas être utilisé par les personnes (enfants compris) aux capacités physiques, sensorielles ou mentales réduites, ou n'ayant pas suffisamment d'expérience ou de connaissances, à moins qu'elles soient surveillées ou aient été instruites du mode d'emploi de l'appareil par une personne responsable de leur sécurité.
- Les enfants ne doivent pas jouer avec l'appareil.
- Gardez l'appareil hors de portée des enfants pour éviter les brûlures, les chocs

électriques et tout autre dommage. Une surveillance étroite est nécessaire lorsque l'appareil est utilisé par ou à proximité d'enfants.

- Cet appareil est strictement réservé à un usage domestique.

Avant la première utilisation

- Retirez tous les emballages.
- Retirez tous les autocollants et étiquettes de l'appareil.
- Nettoyez bien le panier et le tiroir à l'eau chaude avec du liquide vaisselle et une éponge non-abrasive.
- Nettoyez l'intérieur et l'extérieur de l'appareil à l'aide d'un chiffon humide.
- Placez l'appareil sur une surface stable, horizontale et homogène. Ne placez pas l'appareil sur une surface qui ne résiste pas à la chaleur. Assurez-vous que l'air circule correctement autour de l'appareil et tenez-le hors de portée des surfaces chaudes et de tout matériau combustible.
- Pour placer correctement le panier dans le tiroir, appuyez jusqu'à entendre un clic. Remplacez le tiroir dans l'appareil.
- Cet appareil utilise de l'air chaud. Ne pas remplir le panier ou le tiroir d'huile.
- Ne placez rien sur le dessus de l'appareil. Cela empêche l'air de circuler et affecte les performances de l'appareil.

Utilisation du produit

1. Branchez la prise principale dans une prise murale reliée à la terre.
2. Appuyez sur le bouton ON/OFF.
3. Pour définir la bonne température de cuisson : cliquez sur le bouton pour augmenter ou baisser la température.
4. Cliquez sur le bouton pour la baisse de la température afin de définir 5 minutes de préchauffage. Cliquez de nouveau sur le bouton ON/OFF pour lancer la cuisson. L'appareil peut maintenant être utilisé.
5. Lorsque le minuteur a atteint 0, retirez soigneusement le tiroir de l'appareil, et placez les ingrédients à l'intérieur du panier à friture. Ne pas dépasser le niveau MAX. Assurez-vous que le panier à friture est placé correctement dans le tiroir et faites glisser le tiroir dans l'appareil.
 - a) N'utilisez jamais le tiroir sans le panier.
 - b) Ne touchez pas le tiroir pendant et après l'utilisation, car il devient très chaud. Tenez uniquement le tiroir par sa poignée.
6. Appuyez sur le bouton de sélection de mode afin de sélectionner le bon réglage. Sélectionnez le bon programme de cuisson ou appuyez sur le bouton de température et le bouton de minuterie afin de sélectionner la bonne durée et température.
7. Cliquez de nouveau sur le bouton ON/OFF pour lancer la cuisson.
8. Lorsque vous entendez un bip, la durée de préparation définie s'est écoulée. Retirez le tiroir de l'appareil et placez-le sur une surface résistante à la chaleur.
9. Contrôlez la cuisson des ingrédients. S'ils ne sont pas encore cuits, remplacez le tiroir dans l'appareil et ajoutez quelques minutes supplémentaires au minuteur.

10. Si les ingrédients sont cuits, appuyez sur le bouton déclencheur du panier et retirez le panier du tiroir pour sortir les ingrédients. Ne retournez pas le panier avec le tiroir toujours attaché, car l'excédent d'huile se trouvant au fond du tiroir coulera sur les ingrédients.
11. Videz le panier dans un saladier ou une assiette. Lorsqu'une fournée d'ingrédients est prête, l'appareil est prêt à en préparer une autre.

Conseils pratiques :

- Versez un filet d'huile sur les ingrédients pour une texture croustillante.
- Mélangez les ingrédients à mi-cuisson pour de meilleurs résultats et une friture homogène. Pour les mélanger, retirez le tiroir de l'appareil par la poignée et secouez-le. Remplacez ensuite le tiroir dans l'appareil. N'appuyez pas sur le bouton déclencheur du panier durant le mélange.

Entretien et nettoyage

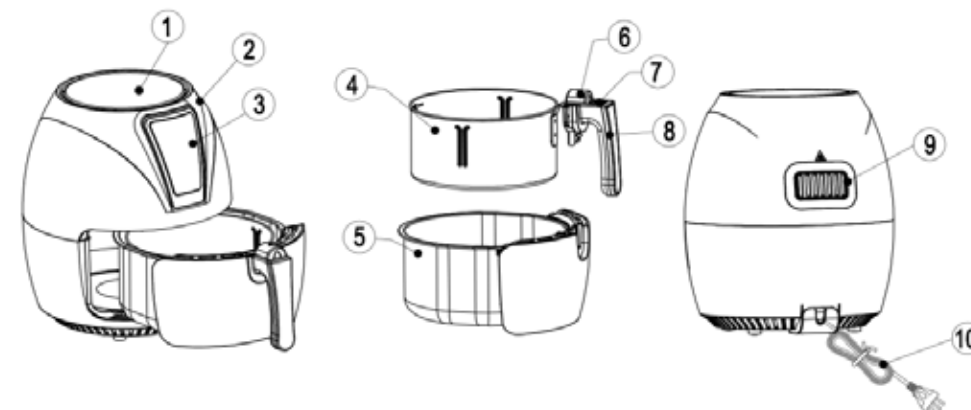
1. Avant de nettoyer l'appareil, réglez le minuteur sur 0, débranchez la prise et attendez que l'appareil refroidisse. Ne touchez pas la surface avant qu'elle ait refroidi.
2. N'immergez jamais l'appareil dans l'eau ou tout autre liquide. Cet appareil n'est pas compatible lave-vaisselle.
3. Nettoyez la surface du tiroir et du panier à friture à l'eau chaude avec du liquide vaisselle et une éponge non-abrasive. Si des saletés sont collées au panier ou au fond du tiroir, remplissez le tiroir à l'eau chaude et ajoutez du liquide vaisselle. Placez le panier dans le tiroir et laissez le tiroir et le panier tremper pendant environ 10 minutes.
4. Utilisez un chiffon humide pour nettoyer la surface de l'appareil. N'utilisez jamais de nettoyeurs abrasifs, comme un tampon récurant ou de la paille de fer, car ils endommageront l'appareil.
5. Si vous n'utilisez pas votre friteuse pendant une longue période, veuillez la nettoyer et la conserver dans un endroit frais et sec.

Caractéristiques techniques :

1. Tension nominale : 220V-240V~
2. Fréquence nominale : 50Hz/60Hz
3. Alimentation électrique : 1300 W
4. Contenance du panier : 2,4 l
5. Poids net : 4,7 kg
6. Dimensions de l'appareil : 290 x 340 x 340 mm

Dysfonctionnements :

Problème	Causes possibles	Solution
L'appareil ne fonctionne pas.	Le câble d'alimentation n'a pas été inséré dans la prise.	Insérez le câble d'alimentation dans une prise mise à la terre.
	Le mode cuisson n'a pas été sélectionné.	Cliquez sur le bouton de sélection afin de choisir le mode de cuisson souhaité, puis appuyez sur le bouton ON/OFF.
	Le bouton ON/OFF n'a pas été utilisé après avoir sélectionné le mode de cuisson.	Appuyez sur le bouton ON/OFF.
Les aliments ne sont pas cuits à la fin du minuteur.	Il y a trop d'aliments dans le panier.	Essayez de frire les aliments en plusieurs fournées.
	Le réglage de la température n'est pas assez élevé.	Régler sur une température convenable et frire à nouveau.
	La durée de cuisson est trop courte.	Régler sur une durée de cuisson convenable et frire à nouveau.
Les aliments ne sont pas frits correctement.	Certains types d'aliments doivent être secoués à mi-cuisson.	À mi-cuisson, retirez le tiroir et secouez-le pour séparer les aliments les uns des autres, puis replacez le tiroir.
Les aliments frits ne sont pas croustillants.	Certains aliments doivent être frits avec de l'huile.	Versez une fine couche d'huile sur la surface de l'aliment, puis commencez la cuisson.
Impossible de replacer correctement le tiroir dans l'appareil.	Le tiroir est trop lourd et contient trop d'aliments.	Les aliments dans le panier ne doivent pas dépasser la ligne MAX.
	Le panier n'est pas correctement installé dans le tiroir.	Enfoncez le panier dans le tiroir.
	La poignée est coincée.	Placez la poignée en position verticale.
L'appareil émet de la fumée.	Les aliments sont gras.	Ceci est normal.
	La friteuse contient des restes d'huile de la précédente utilisation.	Nettoyez le tiroir et le panier après chaque utilisation.



1	Oberes Gehäuseteil	6	Schutzkappe
2	Lufteinlass	7	Entriegelungstaste
3	Bedienteil	8	Griff
4	Frittierkorb	9	Luftaustritt
5	Schublade	10	Netzkabel

Vorsichtsmaßnahmen:

- Lire les instructions avant l'utilisation du produit soigneusement. Conservez les instructions pour une utilisation ultérieure.
- Ne remplissez pas le tiroir avec de l'huile, car il y a un risque d'incendie.
- L'appareil contient des composants électroniques et des éléments chauffants, qui ne doivent pas être immergés dans l'eau ou lavés avec de l'eau.
- Pendant l'utilisation, les entrées d'air et les sorties d'air ne doivent pas être couvertes. Évitez de toucher l'intérieur du produit pour éviter les brûlures et les étourdissements.
- Les surfaces peuvent devenir chaudes pendant l'utilisation. Évitez de toucher les surfaces chaudes, mais uniquement le manche ou le bouton de déverrouillage.
- Pendant l'utilisation, de l'air chaud s'échappe des sorties d'air. Gardez une distance sûre, ne touchez pas les surfaces chaudes et ne vous approchez pas des sorties d'air. Soyez prudent lors du retrait du tiroir en raison de l'air chaud qui s'échappe.



Élimination correcte de l'appareil :

Cette marque indique que l'appareil ne doit pas être jeté avec les autres déchets ménagers sur le territoire de l'Union européenne. Pour éviter de nuire à l'environnement ou à la santé humaine, en raison de l'élimination incontrôlée de déchets, recyclez cet appareil de manière responsable afin d'optimiser une réutilisation durable des ressources matérielles.

Sicherheitshinweise:

- Stecker sauber halten, um Unfälle zu vermeiden.
- Kabel nicht beschädigen, nicht verdrehen und nicht daran ziehen. Kabel nicht zum Tragen schwerer Lasten benutzen und nichts am Kabel verändern. Das Kabel nicht über die Kante der Arbeitsfläche herunterhängen lassen. Keine heißen Oberflächen berühren, um Stromschlag, Feuer und andere Unfälle zu vermeiden. Wenn das Netzkabel beschädigt ist, muss es vom Hersteller, einem Fachhändler oder einer entsprechend qualifizierten Person ersetzt werden, um gefährliche Situationen zu vermeiden.
- Stecker nicht mit nassen Händen einstecken oder abziehen, um Stromschlag zu vermeiden.
- Stecker fest in die Steckdose stecken, um Stromschlag, Kurzschluss, Rauch, Funken und sonstige Gefahren zu vermeiden.
- Gerät, Gehäuse, Netzkabel und Stecker nicht in Wasser oder andere Flüssigkeiten tauchen, da dies zu einem Stromschlag und zu Funktionsstörungen führen kann.
- Gerät niemals explosiven und/oder entflammaren Dämpfen aussetzen.
- Gerät nicht auf oder in die Nähe entflammbarer Materialien wie Tischdecken, Gardinen, Vorhänge usw. stellen, um Brandgefahr zu vermeiden.
- Gerät nur auf einem hitzebeständigen, ebenen Untergrund benutzen. Zwischen dem Gerät und den Wänden, Möbeln oder sonstigen entflammbaren Objekten muss der Abstand mindestens 30 cm betragen.
- Gerät nicht über eine externe Zeitschaltuhr oder eine separate Fernbedienung schalten bzw. bedienen.
- Gerät nicht für einen anderen als den vorgesehenen Zweck verwenden.
- Dieses Gerät sollte nicht von Personen (einschließlich Kindern) mit verminderten körperlichen, sensorischen oder geistigen Fähigkeiten oder mangelnder Erfahrung und Vorwissen benutzt werden, es sei denn, eine für sie verantwortliche Person hat sie gründlich in den sicheren Gebrauch eingewiesen oder ist eingreifend zur Stelle.
- Kinder dürfen nicht mit dem Gerät spielen.
- Gerät von Kindern fernhalten, um Verbrühen, Stromschlag und/oder sonstigen Verletzungen vorzubeugen. Kinder dürfen das Gerät nur unter strenger Aufsicht von Erwachsenen verwenden.

- Dieses Gerät ist nur für den Gebrauch im Haushalt bestimmt.

Vor dem ersten Gebrauch

- Entfernen Sie sämtliches Verpackungsmaterial.
- Entfernen Sie sämtliche Aufkleber oder Etiketten von dem Gerät.
- Reinigen Sie den Korb und die Schublade gründlich mit heißem Wasser, ein wenig Spülmittel und einem nicht kratzenden Schwamm.
- Wischen Sie die Innen- und Außenseite des Geräts mit einem feuchten Tuch ab.
- Stellen Sie das Gerät auf einen stabilen, waagerechten und ebenen Untergrund. Stellen Sie das Gerät nur auf hitzebeständige Oberflächen. Achten Sie auf eine gute Luftzirkulation um das Gerät herum und halten Sie es von heißen Oberflächen und brennbaren Materialien fern.
- Setzen Sie den Korb ordnungsgemäß in die Schublade ein, sodass dieser hörbar einrastet. Schieben Sie die Schublade wieder in das Gerät.
- Dieses Gerät funktioniert mit Heißluft. Füllen Sie kein Öl oder Fett in den Korb oder die Schublade.
- Stellen Sie keine Gegenstände auf das Gerät. Dies würde den Luftstrom behindern und das Heißluft-Bratergebnis beeinträchtigen.

Benutzung des Geräts

1. Stecken Sie den Netzstecker in eine geerdete Steckdose.
2. Drücken Sie auf die Taste Ein/Aus.
3. Einstellen der erforderlichen Brattemperatur: Drücken Sie auf die Taste Temperatur höher/niedriger.
4. Drücken Sie auf die Taste kürzere Zeit, um eine Vorwärmzeit von 5 Minuten einzustellen. Drücken Sie noch einmal auf die Taste Ein/Aus, um den Bratvorgang zu starten. Das Gerät ist jetzt betriebsbereit.
5. Wenn der Timer auf 0 steht, ziehen Sie vorsichtig die Schublade aus dem Gerät und legen Sie die Zutaten in den Frittierkorb. Dabei die MAX-Linie nicht überschreiten. Achten Sie darauf, dass der Frittierkorb richtig in der Schublade liegt und schieben Sie die Schublade wieder in das Gerät.
 - a) Verwenden Sie die Schublade niemals ohne den Korb.
 - b) Berühren Sie niemals die Schublade während und einige Zeit nach dem Gebrauch, da sie sehr heiß wird. Fassen Sie die Schublade nur am Griff an.
6. Drücken Sie auf die Moduswahl Taste, um die gewünschte Einstellung zu wählen. Wählen Sie das passende Garprogramm oder klicken Sie auf die Taste Temperatur höher/niedriger und die Taste kürzere/längere Zeit, um die geeignete Zeit und Temperatur einzustellen.
7. Drücken Sie noch einmal auf die Taste Ein/Aus, um den Bratvorgang zu starten.
8. Wenn Sie den Signalton des Timers hören, ist die eingestellte Zubereitungszeit abgelaufen. Ziehen Sie die Schublade aus dem Gerät und stellen Sie sie auf eine hitzebeständige Oberfläche.
9. Prüfen Sie, ob die Zutaten gar sind. Wenn die Zutaten noch nicht gar sind, schieben Sie die Schublade wieder in das Gerät und stellen den Timer auf ein paar zusätzliche Minuten ein.
10. Wenn die Zutaten gar sind, drücken Sie die Entriegelungstaste des Korbes und nehmen den Korb aus der Schublade, um die Zutaten zu entnehmen. Drehen Sie den Korb nicht zusammen mit der Schublade auf den Kopf, da sich unten in der Schublade überschüssiges Öl gesammelt haben kann, das dann auf die Zutaten läuft.

11. Entleeren Sie den Korb in eine Schüssel oder auf einen Teller. Wenn die Zutaten fertig sind, können Sie gleich wieder weitere Zutaten in dem Gerät zubereiten.

Tipps:

- Träufeln Sie etwas Öl auf die Zutaten, damit diese schön knusprig werden.
- Wenn Sie die Zutaten nach der Hälfte der Garzeit wenden, verbessert dies das Backergebnis und werden die Zutaten gleichmäßiger gebacken. Ziehen Sie zum Wenden der Zutaten die Schublade am Griff aus dem Gerät und schütteln Sie sie. Schieben Sie die Schublade danach wieder in das Gerät. Drücken Sie während des Schüttelns nicht auf die Korbentriegelungstaste.

Pflege und Wartung

1. Stellen Sie vor dem Reinigen den Timer auf 0, ziehen Sie den Netzstecker aus der Steckdose und lassen Sie das Gerät abkühlen. Berühren Sie die Oberflächen des Geräts nicht, solange es noch nicht abgekühlt ist.
2. Tauchen Sie das Gerät niemals in Wasser oder andere Flüssigkeiten. Das Gerät ist nicht spülmaschinenfest.
3. Reinigen Sie die Schublade und den Frittierkorb mit heißem Wasser, ein wenig Spülmittel und einem nicht kratzenden Schwamm. Wenn Rückstände im Korb oder auf dem Boden der Schublade festkleben, füllen Sie die Schublade mit heißem Wasser und etwas Spülmittel. Setzen Sie den Korb in die Schublade und lassen Sie die Schublade und den Korb ca. 10 Minuten lang einweichen.
4. Reinigen Sie die Außenseite des Geräts mit einem feuchten Tuch. Verwenden Sie keine scheuernden Reinigungshilfen wie Scheuerschwämme oder Stahlwolle, da das Gerät hierdurch beschädigt werden kann.
5. Wenn Sie das Gerät längere Zeit nicht benutzen, sollten Sie es reinigen und an einer kühlen und trockenen Stelle aufbewahren.

Technische Daten:

1. Nennspannung: 220V-240V~
2. Nennfrequenz: 50Hz/60Hz
3. Nennleistung: 1300 W
4. Kapazität des Frittierkorbs: 2,4 L
5. Nettogewicht: 4,7 kg
6. Gerätemaße: 290 x 340 x 340 mm

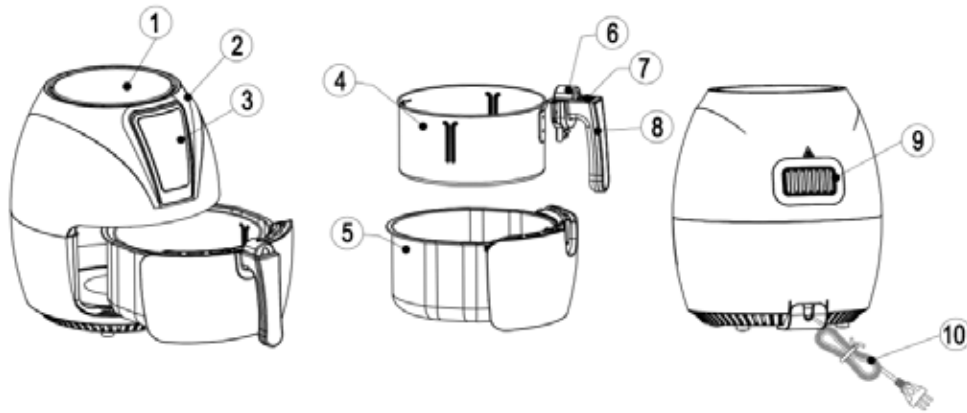
Fehlerbehebung:

Problem	Mögliche Ursache	Lösung
Das Gerät funktioniert nicht.	Das Netzkabel wurde nicht in die Steckdose gesteckt.	Stecken Sie das Stromkabel in eine geerdete Steckdose.
	Es wurde kein Garmodus eingestellt.	Drücken Sie die Moduswahl-taste, um den gewünschten Garmodus einzustellen, und danach die Taste Ein/Aus.
	Nach dem Einstellen des Garmodus wurde vergessen, die Taste Ein/Aus zu drücken.	Drücken Sie auf die Taste Ein/Aus.
Wenn der Timer abgelaufen ist, ist das Essen noch nicht gar.	Die Zutatenmenge im Korb ist zu groß.	Bereiten Sie die Zutaten in kleineren Mengen zu.
	Die eingestellte Temperatur ist zu niedrig.	Stellen Sie die richtige Temperatur ein und frittieren Sie die Zutaten nochmals.
	Die Garzeit ist zu kurz.	Stellen Sie die richtige Garzeit ein und frittieren Sie die Zutaten nochmals.
Das Essen ist ungleichmäßig gegart.	Bestimmte Zutaten müssen nach der Hälfte der Garzeit geschüttelt werden.	Ziehen Sie die Schublade nach der Hälfte der Garzeit heraus, schütteln oder wenden Sie die Zutaten im Korb und schieben Sie die Schublade dann wieder zurück.
Die frittierten Zutaten sind nicht knusprig.	Bestimmte Zutaten müssen mit Fett oder Öl frittiert werden.	Gießen Sie zuerst eine dünne Schicht Öl auf die Zutaten, bevor Sie sie im Airfryer garen.
Die Schublade lässt sich nicht leichtgängig in das Gerät zurückschieben.	Die Schublade enthält eine zu große Menge und ist zu schwer.	Die Zutatenmenge im Korb darf die Markierung MAX nicht überschreiten.
	Der Korb kann nicht richtig in die Schublade eingesetzt werden.	Drücken Sie den Korb in die Schublade.
	Der Griff bleibt hängen.	Stellen Sie den Griff in eine vertikale Position.
Es tritt Rauch aus dem Gerät aus.	Sie bereiten fetthaltige Zutaten zu.	Dies ist bei der Zubereitung fetthaltiger Lebensmittel normal.
	Der Airfryer enthält noch Fettrückstände vom vorherigen Gebrauch.	Reinigen Sie die Schublade und den Korb nach der Verwendung.



Ordnungsgemäße Entsorgung dieses Produkts:

Dieses Kennzeichen weist darauf hin, dass dieses Produkt innerhalb der EU nicht über den Hausmüll entsorgt werden darf. Um mögliche Umwelt- oder Gesundheitsschäden durch unkontrollierte Abfallentsorgung zu vermeiden, sollten Sie das Gerät verantwortungsbewusst recyceln, damit die darin enthaltenen Rohstoffe nachhaltig wiederverwertet werden können.



1	Alloggiamento superiore	6	Coperchio protettivo
2	Entrata aria	7	Pulsante di rilascio
3	Pannello di controllo	8	Maniglia
4	Cestello	9	Uscita aria
5	Cassetto	10	Cavo di alimentazione

Attenzione

- Leggere attentamente il manuale di istruzioni prima di usare il prodotto. Si prega di conservare queste istruzioni per riferimento futuro.
- Non riempire mai il cassetto con olio per evitare pericolo di incendio.
- Il prodotto contiene parti elettroniche ed elementi riscaldanti. Non immergere in acqua o lavare con acqua.
- Non coprire le ventole di entrata e uscita dell'aria durante il funzionamento. Non toccare la parte interna del prodotto: pericolo di ustioni.
- Le superfici possono surriscaldarsi durante l'uso. Non toccare le superfici calde. Utilizzare la maniglia o il pulsante.
- Durante il funzionamento del prodotto, viene emessa aria ad alta temperatura. Mantenere una distanza di sicurezza; non toccare le superfici calde e non avvicinarsi all'uscita dell'aria. Quando si estrae il cassetto, fare attenzione all'aria ad alta temperatura.

Norme di sicurezza:

- Tenere pulita la spina per evitare incidenti.
- Non danneggiare, tirare o torcere il cavo di alimentazione. Non utilizzarlo per trasportare carichi pesanti, né modificarlo. Non lasciare che il cavo penzoli dal bordo del tavolo o del bancone. Non toccare le superfici calde per evitare scosse elettriche, incendio o altri incidenti. Per evitare un potenziale pericolo, il cavo di alimentazione danneggiato deve essere sostituito dal produttore, dal tecnico dell'assistenza o da altro personale qualificato.
- Non collegare e scollegare la spina con le mani bagnate, per evitare scosse elettriche.
- Inserire bene la spina nella presa, per evitare scosse elettriche, cortocircuiti, fumo, scintille e altri pericoli.
- Non immergere l'apparecchio, l'alloggiamento, il cavo o la spina in acqua o in un altro liquido, perché ciò potrebbe causare una scossa elettrica e compromettere le prestazioni.
- Non esporre l'apparecchio a fumi esplosivi e/o infiammabili.
- Non porre il prodotto sopra o vicino a materiale infiammabile, ad esempio tovaglie, tende eccetera, per evitare rischi di incendio.
- Assicurarsi di utilizzare l'apparecchio su una superficie resistente al calore e piana. Tenere l'apparecchio ad almeno 30 cm di distanza da pareti, mobili o altri oggetti infiammabili.
- Il prodotto non deve essere utilizzato tramite un timer esterno o altri sistemi telecomandati separati.
- Non utilizzare l'apparecchio per un uso diverso da quello previsto.
- Questo apparecchio non può essere utilizzato da persone (compresi bambini) con ridotte capacità fisiche, sensoriali o mentali, o con scarsa esperienza e conoscenza, a meno che non vengano supervisionati o abbiano ricevuto istruzioni su come usare sicuramente l'apparecchio da una persona responsabile per la loro sicurezza.
- I bambini non devono giocare con l'apparecchio.
- Tenere il prodotto fuori dalla portata dei bambini per evitare scottature, scosse elettriche e/o altri danni. È necessario sorvegliare attentamente quando un apparecchio viene utilizzato da o vicino a bambini.
- Questo apparecchio è destinato esclusivamente all'uso domestico.

Prima del primo utilizzo

- Rimuovere tutto il materiale d'imballaggio.
- Rimuovere eventuali adesivi o etichette dall'apparecchio.
- Pulire accuratamente il cestello e il cassetto con acqua calda, un po' di detersivo e una spugna non abrasiva.
- Pulire l'interno e l'esterno dell'apparecchio con un panno umido.
- Porre l'apparecchio su una superficie stabile, orizzontale e piana. Non posizionare l'apparecchio su una superficie non resistente al calore. Assicurare una buona circolazione dell'aria intorno all'apparecchio; tenerlo lontano da superfici calde e materiali combustibili.
- Per posizionare correttamente il cestello nel cassetto, spingere finché non si incastra con un clic. Rimettere il cassetto nell'apparecchio.
- Questo apparecchio funziona ad aria calda. Non versare olio o grasso da frittura nel cassetto.
- Non mettere nulla sopra l'apparecchio. Il flusso d'aria potrebbe interrompersi e questo potrebbe influire sul risultato della frittura ad aria calda.

Uso

1. Inserire la spina principale in una presa di corrente con messa a terra.
2. Premere il pulsante ON/OFF.
3. Per impostare la temperatura corretta per la cottura, cliccare sul pulsante di aumento/diminuzione della temperatura.
4. Cliccare sul pulsante di diminuzione del tempo per impostare 5 minuti per il preriscaldamento. Cliccare ancora una volta sul tasto ON/OFF per avviare la cottura. L'apparecchio è ora pronto per l'uso.
5. Quando il timer si è azzerato, estrarre con cautela il cassetto dall'apparecchio e mettere gli ingredienti nel cestello. Non superare la linea massima di riempimento indicata con MAX. Assicurarsi che il cestello sia posizionato correttamente nel cassetto e far scorrere il cassetto all'interno dell'apparecchio.
 - a) Non utilizzare mai il cassetto senza il cestello.
 - b) Non toccare il cassetto né durante l'uso né per qualche tempo dopo, dato che diventa molto caldo. Tenere il cassetto solo per la maniglia.
6. Cliccare sul tasto di selezione della modalità per selezionare l'impostazione corretta. Scegliere il programma di cottura corretto oppure cliccare sul pulsante di aumento/diminuzione della temperatura e sul pulsante di aumento/diminuzione del tempo per selezionare il tempo e la temperatura corretti.
7. Cliccare ancora una volta sul tasto ON/OFF per avviare la cottura.
8. Quando suona il segnale acustico del timer, il tempo di preparazione impostato è trascorso. Estrarre il cassetto dall'apparecchio e porlo su una superficie resistente al calore.
9. Controllare se gli ingredienti sono pronti. Se gli ingredienti non sono ancora pronti, reinserire il cassetto nell'apparecchio e impostare il timer su qualche minuto di cottura supplementare.

10. Se gli ingredienti sono pronti, premere il pulsante di rilascio del cestello e sollevarlo fuori dal cassetto per prendere gli ingredienti. Non capovolgere il cestello con il cassetto ancora attaccato, perché l'olio in eccesso che si è raccolto sul fondo del cassetto potrebbe cadere sugli ingredienti.
11. Svuotare il cestello in una ciotola o su un piatto. Quando la prima quantità di cibo è pronta, l'apparecchio è immediatamente pronto a prepararne un'altra.

Consigli:

- versare un po' di olio sugli ingredienti per farli diventare croccanti;
- mescolando gli ingredienti a metà cottura si ha un risultato finale migliore e gli ingredienti vengono fritti in modo uniforme. Per mescolare gli ingredienti, estrarre il cassetto dall'apparecchio tenendolo per la maniglia e scuoterlo. Rimettere quindi il cassetto nell'apparecchio. Non premere il pulsante di rilascio del cestello mentre si mescolano gli ingredienti.

Pulizia e manutenzione

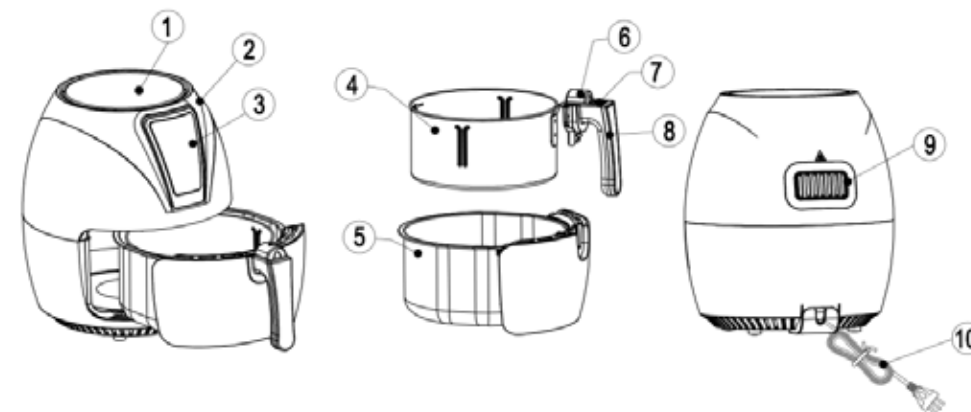
1. Prima della pulizia, azzerare il timer, staccare la spina e attendere che l'apparecchio si raffreddi. Non toccare la superficie prima che si sia raffreddata.
2. Non immergere mai l'apparecchio in acqua o in un altro liquido. L'apparecchio non è lavabile in lavastoviglie.
3. Pulire la superficie del cassetto e il cestello con acqua calda, un po' di detersivo per i piatti e una spugna non abrasiva. Se lo sporco rimane attaccato al cestello o al fondo del cassetto, riempire il cassetto con acqua calda e aggiungere un po' di detersivo per piatti. Mettere il cestello nel cassetto e lasciarli entrambi in ammollo per circa 10 minuti.
4. Pulire la superficie dell'apparecchio con un panno umido. Non utilizzare mai detersivi abrasivi, come una spugnetta abrasiva o in lana d'acciaio, perché l'apparecchio potrebbe danneggiarsi.
5. Se l'apparecchio non viene utilizzato per molto tempo, pulirlo e riporlo in un ambiente fresco e asciutto.

Specifiche tecniche:

1. Tensione nominale: 220V-240V~
2. Frequenza nominale: 50Hz/60Hz
3. Potenza nominale: 1300 W
4. Capacità del cestello: 2,4 L
5. Peso netto: 4,7 kg
6. Dimensioni: 290 x 340 x 340 mm

Risoluzione problemi:

Problema	Possibile causa	Soluzione
L'apparecchio non funziona.	Il cavo di alimentazione non è inserito nella presa.	Inserire il cavo di alimentazione nella presa di alimentazione collegata a terra.
	Non è stata selezionata la modalità di cottura.	Cliccare sul pulsante di selezione della modalità per selezionare la modalità di cottura preferita; quindi premere il pulsante ON/OFF.
	Il pulsante ON/OFF non è stato utilizzato dopo la selezione della modalità di cottura.	Premere il pulsante ON/OFF.
Il cibo è crudo quando il timer si ferma.	Troppo cibo nel cestello.	Friggere piccole quantità alla volta.
	Temperatura troppo bassa.	Impostare la giusta temperatura e friggere di nuovo il cibo.
	Tempo di cottura troppo breve.	Impostare il giusto tempo di cottura e friggere di nuovo il cibo.
Il cibo non è stato fritto in modo uniforme.	Alcuni cibi vanno agitati nel cassetto a metà del periodo di cottura.	A metà del periodo di cottura, estrarre e scuotere il cassetto per separare gli strati di cibo. Reinserrire il cassetto e continuare la cottura.
Il cibo fritto non è croccante.	Alcuni cibi devono essere fritti in olio.	Versare un sottile filo d'olio sul cibo prima di friggerlo.
Il cassetto non entra esattamente al suo posto.	Il cassetto è appesantito da troppo cibo.	Non superare la linea massima di riempimento indicata con MAX.
	Il cestello è posizionato male nel cassetto.	Premere bene il cestello dentro il cassetto.
	La maniglia è bloccata.	Porre il manico in posizione verticale.
Esce del fumo dall'apparecchio.	Il cibo è grasso.	Il fenomeno è normale.
	La friggitrice contiene ancora olio dall'uso precedente.	Pulire sempre il cassetto e il cestello dopo ogni uso.



1	Carcasa superior	6	Cubierta protectora
2	Entrada de aire	7	Botón de liberación
3	Panel de control	8	Asa
4	Cesta de freír	9	Salida de aire
5	Cajón	10	Cable de corriente

Precauciones:

- Lea detenidamente el manual de instrucciones antes de usar este aparato. Conserve estas instrucciones para consultas futuras.
- No llene nunca de aceite el cajón, ya que podría prenderse fuego.
- Este aparato contiene elementos electrónicos y calefactores. No los sumerja en agua ni los lave con agua.
- No cubra los orificios de entrada y salida de aire mientras el aparato esté en funcionamiento. No toque el interior del aparato, para evitar quemaduras.
- Las superficies se pueden calentar durante el uso. No toque las superficies calientes. Utilice el asa o el botón.
- Durante el uso, saldrá aire a temperatura elevada por el orificio de salida. Manténgase a una distancia prudencial, no toque las superficies calientes ni se acerque a la salida de aire. Cuando abra el cajón, tenga cuidado con el aire que sale a alta temperatura.



Smaltimento corretto del prodotto:

Questo simbolo indica che nell'Unione Europea il prodotto non può essere smaltito insieme ai normali rifiuti domestici. Ad evitare possibili danni alla salute o all'ambiente causati dallo smaltimento incontrollato, riciclare il prodotto in modo responsabile per promuovere il riutilizzo sostenibile delle risorse materiali.

Advertencias de seguridad:

- Mantenga la toma de corriente limpia para evitar problemas.
- No dañe el cable de corriente, no tire de él ni lo retuerza. No lo utilice para arrastrar cargas pesadas ni lo modifique. No deje el cable colgando por el borde de la mesa o la encimera. No toque las superficies calientes para evitar descargas eléctricas, fuego u otros accidentes. Si el cable de corriente está dañado, se debe pedir su sustitución al fabricante, a su servicio técnico o a cualquier otra persona igualmente cualificada, para evitar riesgos.
- No enchufe ni desenchufe con las manos mojadas, para evitar descargas eléctricas.
- Inserte bien la toma en el enchufe para evitar descargas eléctricas, cortocircuitos, humo, chispas y otras situaciones peligrosas.
- No sumerja el aparato, el cuerpo principal, el cable ni el enchufe en agua ni en otros líquidos, ya que podría causar una descarga eléctrica y estropear el aparato.
- No exponga el aparato a humos explosivos o inflamables.
- No coloque el aparato cerca o encima de materiales inflamables, como manteles, cortinas y otras, para evitar el riesgo de incendio.
- Para utilizar el aparato, colóquelo sobre una superficie lisa y resistente al calor. Mantenga el aparato a una distancia mínima de 30 cm de las paredes, los muebles u otros objetos inflamables.
- Estos aparatos no se han concebido para manejarse mediante temporizadores externos o sistemas de control remoto.
- No utilice el aparato para usos distintos a aquellos para los que se ha concebido.
- Este aparato no se ha concebido para que lo usen personas (incluidos menores) con las capacidades físicas, sensoriales o mentales reducidas, o con falta de experiencia y conocimientos, salvo que sea con supervisión o si han recibido instrucciones sobre el uso del aparato de una persona responsable de su seguridad.
- No permita que los niños jueguen con este aparato.
- Mantenga el aparato alejado de los menores para evitar quemaduras, descargas eléctricas y otras lesiones. Se requiere una estrecha supervisión cuando un menor vaya a utilizar el aparato, o si se va a utilizar cerca de uno.

- Para uso doméstico únicamente.

Antes del primer uso

- Retire todo el material de embalaje.
- Retire las etiquetas y adhesivos del aparato.
- Limpie bien la cesta y el cajón con agua caliente, un poco de detergente líquido y una esponja no abrasiva.
- Frote el aparato por dentro y por fuera con un paño húmedo.
- Coloque el aparato sobre una superficie estable, horizontal y nivelada. No coloque el aparato sobre una superficie que no sea resistente al calor. Asegúrese de que haya una buena circulación de aire alrededor del aparato y manténgalo separado de superficies calientes y materiales combustibles.
- Para colocar la cesta en el cajón correctamente, empújela hasta que oiga un «clic». Vuelva a meter el cajón en el aparato.
- Este aparato funciona con aire caliente. No eche aceite ni grasa de freír en el cajón.
- No ponga nada encima del aparato. Si lo hace, obstaculizaría el flujo de aire y ello afectaría al resultado de la fritura con aire caliente.

Modo de empleo

1. Conecte el aparato a un enchufe con toma de tierra.
2. Pulse el interruptor del aparato.
3. Para ajustar la temperatura adecuada para cocinar: pulse el botón para aumentar o reducir la temperatura.
4. Pulse el botón de reducción del tiempo para programar 5 minutos de precalentamiento. Vuelva a pulsar el interruptor para empezar a cocinar. Así, el aparato estará listo para el uso.
5. Cuando el temporizador llegue a 0, extraiga con cuidado el cajón del aparato e introduzca los ingredientes en la cesta de freír. No supere la línea que marca la capacidad máxima. Asegúrese de que la cesta esté colocada correctamente en el cajón y vuelva a meter el cajón en el aparato.
 - a) No use nunca el cajón sin la cesta.
 - b) No toque el cajón durante el uso ni hasta un rato después de haber terminado, porque estará muy caliente. Sujete el cajón únicamente por el asa.
6. Utilice el botón de selección de modo para seleccionar los ajustes adecuados. Elija el programa de cocción apropiado o pulse los botones para subir o bajar la temperatura y el aumentar o reducir el tiempo, para seleccionar los valores apropiados de tiempo y temperatura.
7. Vuelva a pulsar el interruptor para empezar a cocinar.
8. Cuando escuche el pitido del temporizador, significará que ya ha pasado el tiempo de preparación programado. Saque el cajón del aparato y colóquelo sobre una superficie resistente al calor.
9. Compruebe si los ingredientes están bien hechos. Si les falta algo de tiempo, vuelva a meter el cajón en el aparato y ajuste el temporizador para unos minutos más.
10. Si los ingredientes están hechos, pulse el botón de liberación de la cesta y levántela para separarla del cajón y sacar los ingredientes. No voltee la cesta mientras siga enganchada al cajón, ya que el exceso de grasa vertido en el cajón caería sobre los ingredientes.

11. Vacíe la cesta en un cuenco o una fuente. Cuando haya acabado de preparar un conjunto de ingredientes, el aparato estará listo al instante para preparar el siguiente.

Consejos:

- Rocíe un poco de aceite sobre los ingredientes si quiere que queden crujientes.
- Remover los ingredientes cuando estén a media cocción mejora el resultado final y puede ayudar a evitar que no se hagan uniformemente. Para remover los ingredientes, sujete el cajón por el asa, sáquelo del aparato y agítelo. Después, vuelva a meter el cajón en el aparato. No presione el botón de liberación de la cesta mientras agita el cajón.

Cuidados y mantenimiento

1. Antes de la limpieza, lleve el temporizador a la posición 0, desenchufe el aparato y espere a que se enfríe. No toque la superficie mientras no se haya enfriado.
2. No sumerja nunca el aparato en agua ni en otros líquidos. El aparato no es apto para el lavaplatos.
3. Limpie la superficie del cajón y de la cesta de freír con agua caliente, un poco de detergente líquido y una esponja no abrasiva. Si queda suciedad pegada a la cesta o al fondo del cajón, llene el cajón de agua caliente y añada un poco de detergente. Coloque la cesta en el cajón y déjelos así en remojo durante unos 10 minutos.
4. Utilice un paño húmedo para limpiar la superficie del aparato. No use nunca productos abrasivos para limpiar, como un estropajo de cocina o de lana de acero, ya que dañaría el aparato.
5. Si no va a utilizar la freidora durante bastante tiempo, límpiela y guárdela en un lugar fresco y seco.

Especificaciones técnicas:

1. Tensión nominal: 220V-240V~
2. Frecuencia nominal: 50Hz/60Hz
3. Potencia nominal: 1300 W
4. Capacidad de la cesta de freír: 2,4 l
5. Peso neto: 4,7 kg
6. Tamaño del aparato: 290 x 340 x 340 mm

Resolución de problemas:

Problema	Causa posible	Solución
No funciona.	No se ha insertado el cable en el enchufe.	Conecte el aparato a un enchufe con toma de tierra.
	No se ha seleccionado el modo de cocción.	Pulse el botón de selección de modo para seleccionar el tipo de cocción deseado y, a continuación, pulse el interruptor.
	No se ha pulsado el interruptor después de seleccionar el modo de cocción.	Pulse el interruptor del aparato.
La comida no está hecha cuando se detiene el temporizador.	Hay demasiada comida en la cesta.	La comida se fríe por partes.
	La temperatura elegida es muy baja.	Configure la temperatura apropiada y vuelva a freír la comida.
	El tiempo de cocción es demasiado corto.	Configure el tiempo de cocción apropiado y vuelva a freír la comida.
La comida no se ha hecho de manera uniforme.	Algunos tipos de alimentos se tienen que agitar durante el proceso de cocción.	A mitad del proceso de cocción, saque el cajón y agítelo para separar los alimentos que hayan quedado superpuestos; después, vuelva a colocar el cajón en su sitio para seguir cocinando.
La comida frita no queda crujiente.	Algunos alimentos se tienen que freír con aceite.	Vierta una fina capa de aceite sobre la superficie de la comida antes de freírla.
No se puede sacar el cajón con cuidado para el aparato.	El cajón contiene demasiada comida y pesa mucho.	La comida en la cesta no debe superar la línea de nivel máximo.
	La cesta no está bien colocada en el cajón.	Encaje bien la cesta en el cajón.
	El asa está atascada.	Coloque el asa en posición vertical.
Sale humo del aparato.	La comida está grasienta.	Es normal que ocurra esto.
	La freidora contiene aceite del último uso.	Limpie el cajón y la cesta después de cada uso.



Eliminación correcta de este aparato:

Esta imagen indica que, en la UE, este aparato no se debe tirar a la basura con otros residuos domésticos. Para evitar posibles daños al medio ambiente o a la salud humana por la eliminación descontrolada de residuos, recíclelo de manera responsable para promover la reutilización sostenible de los recursos materiales.



Distributed by
OCG Retail
Eemnesserweg 11-10
1251 NA Laren
the Netherlands