



**BluMill**

## **GARDEN HEATER**

Built-in Bluetooth speaker

4 color LED light

**MANUAL** | 2

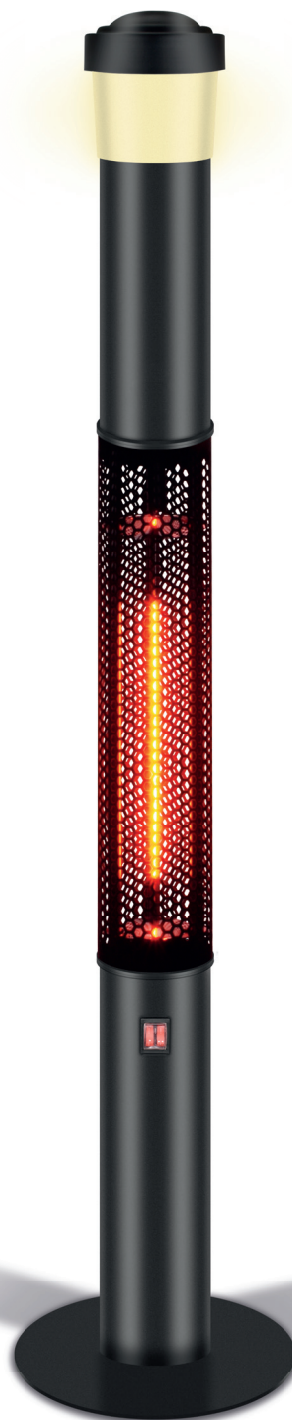
**MODE D'EMPLOI** | 7

**GEBRUIKSAANWIJZING** | 12

**ANLEITUNG** | 17

**ISTRUZIONI** | 22

**INSTRUCCIONES** | 27



**This manual contains important safety information concerning the maintenance, use and operation of this product. Failure to follow the instructions contained in this manual may result in serious injury. If you are unable to read the contents of this manual, please bring it to the attention of your supervisor. Do not operate this product unless you have read and understand the contents of this manual.**

## **IMPORTANT SAFETY MEASURES**

When using any kind of electrical appliance, some basic safety precautions must always be followed, including the following:

1. Instructions for visibly glowing radiant heaters warn about the possible danger of installation close to curtains and other combustible materials.
2. To avoid possible electric shocks, do not place the cable, plug or appliance in water or in any other liquid. Do not insert screwdrivers or metallic items inside the appliance.
3. If the power cable is damaged, it must be replaced by the manufacturer, its service technician or by someone else authorized by the manufacturer in order to avoid a hazard. In the event of handing of appliances by non-authorized people, the guarantee will immediately cease to be valid.
4. Do not use appliances if they are damaged.
5. To disconnect electrical appliances, wait until the engine stops and then unplug the cable from the electric socket.
6. Do not leave appliances working unattended. Ensure that the engine has come to a complete stop before dismantling appliances. Unplug appliance after each use.
7. This appliance can be used by children aged from 8 years and above and persons with reduced physical, sensory or mental capabilities or lack of experience and knowledge if they have been given supervision or instruction concerning use of the appliance in a safe way and understand the hazards involved.
8. Do not dispose of this product as unclassified municipal rubbish. Due to the use of electrical and electric parts, this product must be collected separately



9. CAUTION- Some parts of this product can become very hot and cause burns. Particular attention has to be given where children and vulnerable people are present.
10. WARNING: In order to avoid overheating, do not cover the heater.
11. The heater must not be located immediately below a socket-outlet.

## Notice

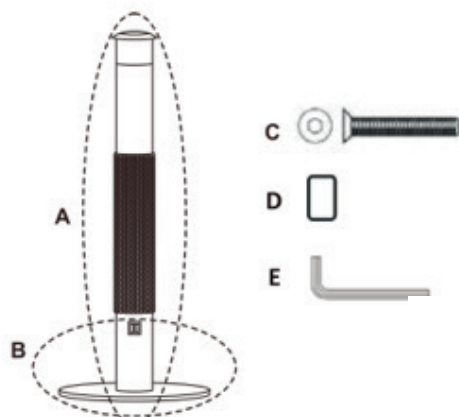
1. The power supplied to this unit must comply with electrical requirement on its label. Damage or fire may result if the incorrect power used.
2. Do not use the heater in somewhere with flammable objects, gas, dust.
3. In order to avoid scalding, forbid to touch the heater when it works.
4. Forbid to put anything on product surface when it is working.
5. To avoid possible electric shocks, do not use this heater in the immediate surroundings of a bath, a shower or a swimming pool.
6. Do not use the heater with a programmer, timer or any other device that switches the heater on automatically. heater is not located immediately below a socket-outlet.
7. This appliance can be used by children aged from 8 years and above and persons with reduced physical, sensory or mental capabilities or lack of experience and knowledge if they have been given supervision or instruction concerning use of the appliance in a safe way and understand the hazards involved. Children shall not play with the appliance. Cleaning and user maintenance shall not be made by Children without supervision.
8. Children aged from 3 years and less than 8 years shall not plug in, regulate and clean the appliance or perform user maintenance.
9. Turn off all switches and unplug the heater if an emergency situation occurs.
10. Please contact with seller if it does not work properly. Do not try to repair the heater by yourself.
11. Please contact the seller if you find other problems not covered in this operation manual.
12. Cleaning and user maintenance shall not be made by children with supervision.



## SPECIFICATION

Model: THL021-S  
 Voltage: 220-240V~50Hz  
 Power: 0/1500W  
 Weight: 6kg  
 Size:  $\Phi 28 \times 135 \text{cm}$   
 Color: black

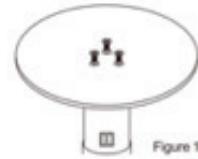
Parts	Description	Quantity
A	Main part	1
B	Base	1
C	Screw	3
D	Remote	1
E	Hex Key	1



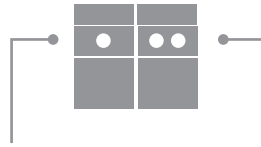
# INSTALLATION AND ASSEMBLY

1. Please check all the items against the parts list after opening the box. Only all the items are complete, the installation could be followed.

**2. Installation: Operation:**  
Tighten the screws from the button by screw-driver E.



**3. Operation:**

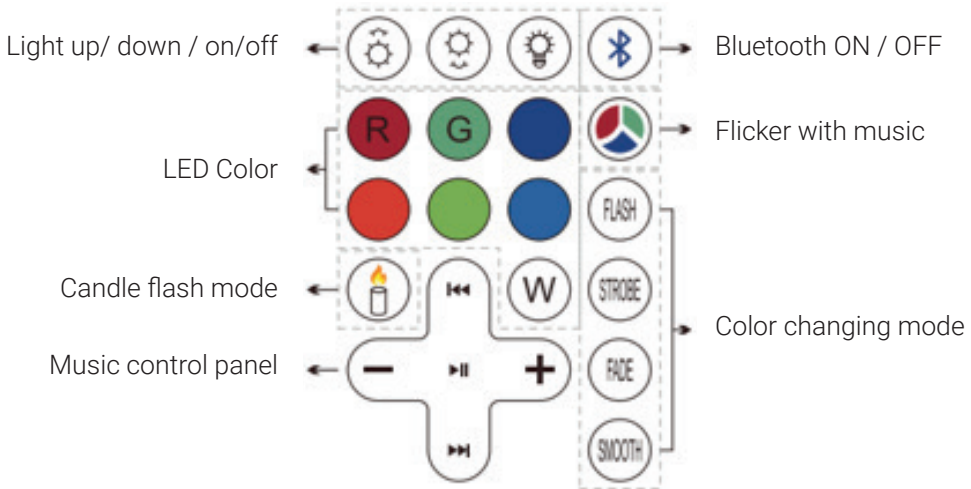


ON/OFF Switch for heating tube

ON/OFF Switch for LED & Bluetooth

To turn on/off the product, press the switch marked

To enable the Bluetooth and light settings, press the switch marked



To connect/disconnect to Bluetooth, ensure the switch is on. Once the blue tooth is switched on it will make a sound to confirm. Access the Blue tooth settings on your device and select the relevant code to connect or disconnect your device to the heater.

## CLEANING AND MAINTENANCE

1. Always turn off and unplug the heater before cleaning.
2. To clean the heater, use a damp cloth and make sure to dry excess water once cleaned.

**\*ATTENTION** Do not put the heater directly into any container with water in it.

## TROUBLESHOOTING

1. If the heater does not emit heat after turning on, please check the power cord whether plugged into electric socket properly.
2. In first use, it is normal if the heater appears small amount of smoke and some smell because of protective-oil evaporation.
3. After a long time using, it is normal if found some black/brown tiny thing on heater surface. It is soft flocks.

## ENVIRONMENTAL PROTECTION

Do not dispose of electrical appliances as unsorted municipal waste, use separate collection facilities. Contact your local government for information regarding the collection systems available. If electrical appliances are disposed of in landfills or dumps, hazardous substances can leak into the groundwater and get into the food chain, damaging your health and well-being. When replacing old appliances with new once, the retailer is legally obligated to take back your old appliance for disposal at least for free of charge.





**Ce mode d'emploi contient d'importantes informations de sécurité concernant l'entretien, l'utilisation et le fonctionnement de ce produit. Le non-respect des instructions présentées dans ce mode d'emploi peut provoquer des blessures graves. Si vous n'êtes pas dans la capacité de comprendre le contenu de ce mode d'emploi, veuillez le faire savoir à votre responsable. N'utilisez pas ce produit si vous n'avez pas lu et compris le contenu de ce mode d'emploi.**

## MESURES DE SÉCURITÉ IMPORTANTES

Lors de l'utilisation d'appareils électriques, il convient de toujours respecter des précautions de base, notamment :

1. Les consignes concernant les chauffages rayonnants vous avertissent sur les dangers possibles d'une installation à proximité de rideaux et d'autres matériaux combustibles.
2. Pour prévenir les risques de chocs électriques, ne placez pas le câble, la prise ou l'appareil dans l'eau ou dans tout autre liquide. N'insérez pas de tournevis ou d'objets en métal dans l'appareil.
3. Pour réduire le risque d'incendie ou de choc électrique, n'exposez pas ce produit à la pluie.
4. Si le câble d'alimentation est endommagé, il doit être remplacé par le fabricant, son agent de service ou une personne autorisée afin d'éviter tout danger. Si l'appareil est manipulé par des personnes non-autorisées, la garantie cessera immédiatement de s'appliquer.
5. N'utilisez pas l'appareil s'il est endommagé.
6. Pour déconnecter les appareils électriques, attendez que le moteur s'arrête, puis débranchez le câble de la prise électrique.
7. Ne laissez pas l'appareil fonctionner sans surveillance. Assurez-vous que le moteur est complètement arrêté avant de désassembler l'appareil. Débranchez l'appareil après chaque utilisation.
8. Cet appareil peut être utilisé par des enfants à partir de 8 ans et des personnes aux capacités physiques, sensorielles ou mentales réduites, ou n'ayant pas suffisamment d'expérience ou de connaissances, si elles sont surveillées ou ont été instruites du mode d'emploi de l'appareil par une personne responsable et si elles ont compris les dangers encourus.



9. Ne mettez pas au rebut cet appareil avec les déchets ménagers. En raison de l'utilisation de pièces électriques, ce produit doit être collecté séparément.
10. ATTENTION – Certaines pièces du produit peuvent être très chaudes et provoquer des brûlures. Faire particulièrement attention en présence d'enfants et de personnes vulnérables.
11. ATTENTION : Pour éviter tout risque de surchauffe, ne pas recouvrir le chauffage.
12. Le chauffage ne doit pas se trouver directement en dessous d'une prise électrique.

## REMARQUE

1. L'alimentation de cet appareil doit respecter les exigences électriques indiquées sur l'étiquette. L'utilisation d'une alimentation inappropriée peut provoquer des dommages ou des incendies.
2. N'utilisez pas le chauffage là où se trouvent des objets inflammables, du gaz, de la poussière.
3. Pour éviter tout risque de brûlure, ne touchez pas le chauffage lorsqu'il fonctionne.
4. Il est interdit de placer quoique ce soit sur la surface du produit lorsqu'il fonctionne.
5. Pour éviter tout risque de choc électrique, n'utilisez pas cet appareil à proximité directe d'une baignoire, d'une douche ou d'une piscine.
6. N'utilisez pas le chauffage avec un programmateur, un minuteur ou tout autre appareil qui allume automatiquement le chauffage. Le chauffage ne doit pas se trouver directement en dessous d'une prise électrique.
7. Les enfants âgés de 3 à 8 ans ne sont pas autorisés à brancher l'appareil, à le régler, à le nettoyer ou à en effectuer l'entretien.
8. En cas d'urgence, éteignez tous les interrupteurs et débranchez le chauffage.
9. Veuillez contacter le vendeur si l'appareil ne fonctionne pas correctement. N'essayez pas de réparer le chauffage par vous-même.

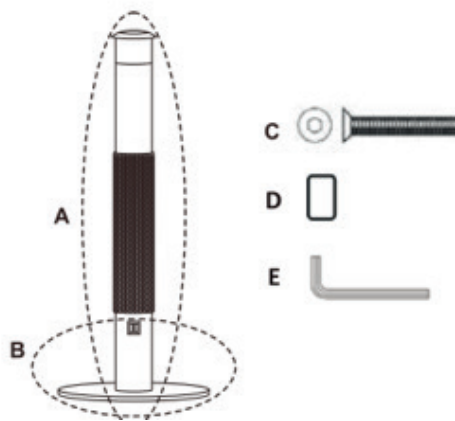


10. Veuillez contacter le vendeur si vous trouvez des problèmes qui ne sont pas couverts dans ce mode d'emploi.
11. Le nettoyage et l'entretien ne doivent pas être effectués par des enfants sans surveillance.

## SPÉCIFICATIONS

Modèle : THL021-S  
 Tension : 220-240 V ~ 50 Hz  
 Puissance : 0/1500 W  
 Poids : 6 kg  
 Dimensions :  $\Phi 28 \times 135$  cm  
 Couleur : noir

Pièces	Description	Quantité
A	Partie principale	1
B	Base	1
C	Vis	3
D	Télé commande	1
E	Clé allen	1



## INSTALLATION ET ASSEMBLAGE

- Après avoir ouvert le carton, vérifiez que vous avez toutes les pièces mentionnées dans la liste. L'installation peut être effectuée uniquement si vous êtes en possession de toutes les pièces.

### 2. Installation :

Serrez les vis du bouton avec la clé allen.

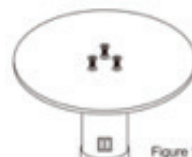
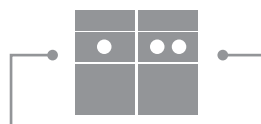



Figure 1

### 3. Fonctionnement :

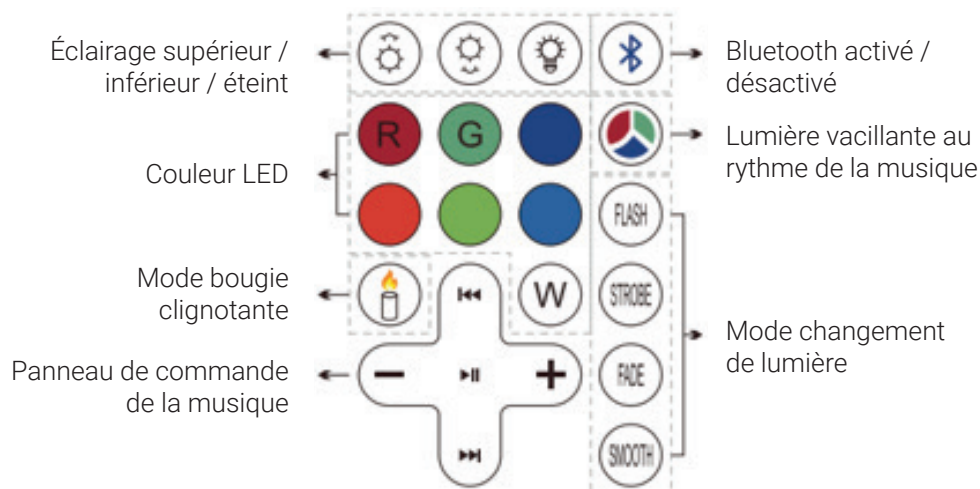


Interrupteur ON/OFF pour le tube de chauffage

Interrupteur ON/OFF pour LED et Bluetooth

Pour allumer / éteindre le produit, appuyez sur l'interrupteur marqué 

Pour activer le Bluetooth et les paramètres d'éclairage, appuyez sur l'interrupteur marqué 





Pour activer / désactiver le Bluetooth, assurez-vous que l'interrupteur est allumé. Une alerte sonore confirmera l'activation du Bluetooth. Accédez aux paramètres du Bluetooth de votre appareil et sélectionnez le code approprié pour connecter ou déconnecter votre appareil au chauffage.

## NETTOYAGE ET ENTRETIEN

1. Toujours éteindre et débrancher le chauffage avant le nettoyage.
2. Pour nettoyer le chauffage, utilisez un chiffon humide et séchez l'excédent d'eau après le nettoyage.

**\*ATTENTION** Ne placez pas le chauffage directement dans un conteneur rempli d'eau.

## RÉSOLUTION DES PROBLÈMES

1. Si le chauffage n'émet pas de chaleur une fois allumé, vérifiez que le câble d'alimentation est branché correctement dans la prise électrique.
2. Lors de la première utilisation, il est normal qu'il émette une petite quantité de fumée et quelques odeurs. Cela est dû à l'évaporation de l'huile de protection.
3. Après une utilisation prolongée, il est normal de trouver des résidus noirs / marron sur la surface du chauffage.

## PROTECTION DE L'ENVIRONNEMENT

Ne mettez pas au rebut cet appareil avec les déchets ménagers, éliminez-le conformément aux lois locales en matière de recyclage.

Consultez votre autorité locale pour des conseils de recyclage.

Si les appareils électriques sont jetés avec les déchets ménagers, des substances dangereuses peuvent fuir dans la nappe phréatique et pénétrer la chaîne alimentaire, ce qui peut nuire à votre santé et à votre bien-être. Lorsque vous remplacez les vieux appareils par de nouveaux, le revendeur est dans l'obligation légale de récupérer gratuitement votre vieil appareil.



**Deze gebruiksaanwijzing bevat belangrijke informatie met betrekking tot het onderhoud en gebruik van dit product. Het niet opvolgen van de instructies kan leiden tot ernstig letsel. Als u de inhoud van de gebruiksaanwijzing niet begrijpt, vraag dan iemand om hulp. Lees de inhoud van deze gebruiksaanwijzing voordat u het product gaat gebruiken.**

## **BELANGRIJKE VEILIGHEIDSVORSCHRIFTEN**

Houd u bij het gebruik van elektrische apparatuur altijd aan de standaard veiligheidsvoorschriften, waaronder de volgende:

1. Plaats apparaten die stralingswarmte afgeven niet in de buurt van gordijnen of andere brandbare materialen.
2. Zorg dat het apparaat, de kabel en de stekker niet in aanraking komen met water of andere vloeistoffen om elektrische schokken te vermijden. Steek geen schroevendraaier of ander object in het apparaat.
3. Stel dit product niet bloot aan regen, dit om het risico op brand of elektrische schokken te verkleinen.
4. Als het snoer is beschadigd, moet het worden vervangen door de fabrikant of een erkend onderhoudsbedrijf om gevaarlijke situaties te voorkomen. Als het apparaat wordt gebruikt door een onbekwaam persoon, komt de garantie onmiddellijk te vervallen.
5. Gebruik het apparaat niet als het is beschadigd.
6. Wanneer u het apparaat wilt loskoppelen, wacht dan tot het uitgeschakeld is voordat u de stekker uit het stopcontact haalt.
7. Laat werkende apparaten niet onbeheerd achter. Zorg dat het apparaat uitgeschakeld is voordat u het uit elkaar haalt. Haal na elk gebruik de stekker uit het stopcontact.
8. Dit apparaat mag ook worden gebruikt door kinderen van 8 jaar en ouder en door personen met lichamelijke, zintuiglijke of geestelijke beperkingen of met gebrek aan ervaring en kennis, op voorwaarde dat zij worden begeleid of geïnstrueerd over het veilig gebruik van het apparaat en op de hoogte zijn van de risico's ervan.
9. Voer dit product niet af bij het restafval. Het bevat elektrische onderdelen en moet daarom apart worden ingezameld.

- 
- 
10. LET OP: sommige onderdelen van dit product kunnen erg heet worden en bij aanraking brandwonden veroorzaken. Wees met name voorzichtig als er kinderen of andere kwetsbare personen in de buurt zijn.
  11. WAARSCHUWING: Dek de verwarming niet af om oververhitting te voorkomen.
  12. De verwarming mag niet direct onder een stopcontact worden geplaatst.

## OPMERKINGEN

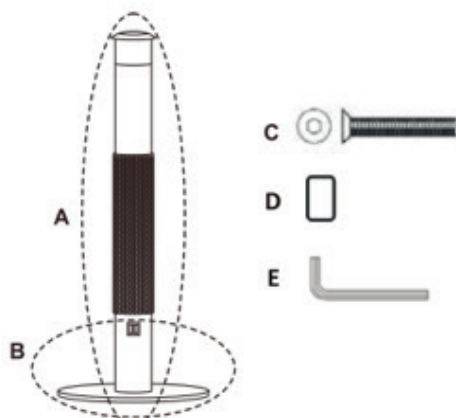
- 
- 
1. De voeding van het apparaat moet voldoen aan de aangegeven specificaties. Onjuiste voeding kan schade of brand tot gevolg hebben.
  2. Gebruik de verwarming niet in ruimtes met brandbare objecten, gas of stof.
  3. Raak de verwarming niet aan wanneer die in bedrijf is, om brandwonden te voorkomen.
  4. Leg niets boven op het apparaat wanneer het in bedrijf is.
  5. Gebruik de verwarming niet in de nabijheid van een bad, douche of zwembad, om elektrische schokken te voorkomen.
  6. Gebruik de verwarming niet met een tijd klok, timer of ander apparaat waarmee de verwarming automatisch wordt ingeschakeld. De verwarming mag niet direct onder een stopcontact worden geplaatst.
  7. Dit apparaat mag ook worden gebruikt door kinderen van 8 jaar en ouder en door personen met lichamelijke, zintuiglijke of geestelijke beperkingen of met gebrek aan ervaring en kennis, op voorwaarde dat zij worden begeleid of geïnstrueerd over het veilig gebruik van het apparaat en op de hoogte zijn van de risico's ervan. Dit apparaat is geen speelgoed. Reiniging en onderhoud mogen zonder toezicht niet door kinderen worden uitgevoerd.
  8. Kinderen tussen de 3 en 8 jaar oud mogen het apparaat niet in het stopcontact steken, bedienen of schoonmaken, en mogen geen reparaties uitvoeren.
  9. Schakel in geval van nood de verwarming uit en haal de stekker uit het stopcontact.
  10. Neem contact op met de verkoper als het apparaat niet naar behoren werkt. Probeer de verwarming niet zelf te repareren.

11. Neem contact op met de verkoper als er zich een probleem voordoet dat niet in deze gebruiksaanwijzing wordt behandeld.
12. Reiniging en onderhoud mogen zonder toezicht niet door kinderen worden uitgevoerd.

## TECHNISCHE SPECIFICATIES

Model: THL021-S  
 Spanning: 220 - 240 V ~50 Hz  
 Vermogen: 0 / 1500 W  
 Gewicht: 6 kg  
 Afmetingen:  $\Phi$  28 x 135 cm  
 Kleur: Zwart

Onderdelen	Omschrijving	Aantal
A	Basisonderdeel	1
B	Voet	1
C	Bout	3
D	Afstands bediening	1
E	Inbussleutel	1

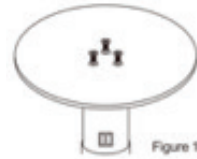


## MONTAGE

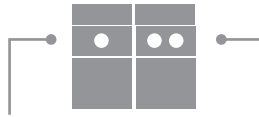
1. Controleer voordat u begint of alle onderdelen aanwezig zijn.

### 2. Montage:

Draai de schroeven aan de onderkant vast met de inbusleutel.



### 3. Bediening:

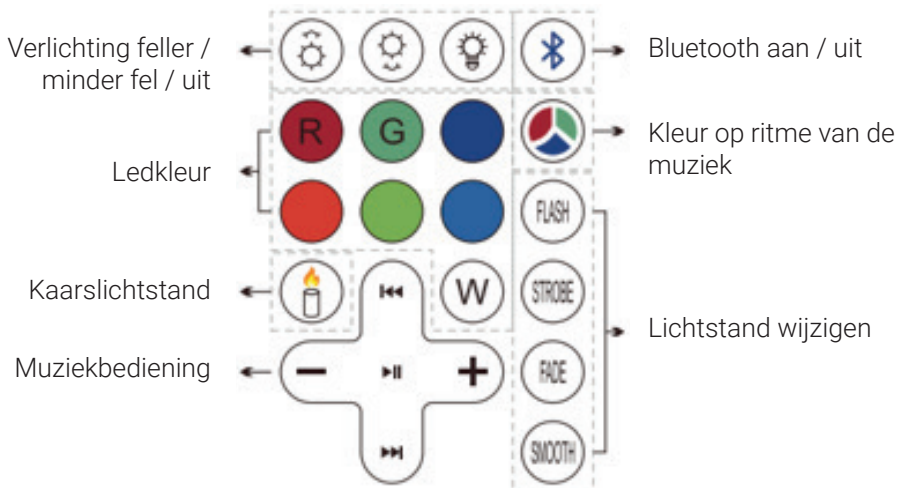


Aan-uitschakelaar voor  
verwarming

Aan-uitschakelaar voor LED's en Bluetooth

Druk op de knop  om het apparaat aan of uit te zetten.

Druk op de knop  om Bluetooth en de verlichting aan te zetten



Bluetooth moet zijn ingeschakeld om te koppelen met een ander apparaat. U hoort een geluidssignaal zodra Bluetooth is ingeschakeld. Ga naar de Bluetooth-instellingen op uw mobiel en voer de juiste code in om te koppelen met de verwarming.

## REINIGING EN ONDERHOUD

1. Zet het apparaat altijd uit voordat u het schoonmaakt en haal de stekker uit het stopcontact.
2. Maak het apparaat schoon met een vochtige doek en zorg dat er geen water achterblijft.

**\*LET OP** dompel de verwarming nooit onder in water.

## PROBLEMEN OPLOSSEN

1. Als de verwarming niet warm wordt na het inschakelen, controleer dan of de stekker goed in het stopcontact zit.
2. Bij het eerste gebruik geeft de verwarming enige rook en geur af. Dit is normaal en het gevolg van het verdampen van de beschermende olie.
3. Na langdurig gebruik kunnen er zich kleine bruine of zwarte plekjes op de behuizing vormen. Ook dit is normaal.

## MILIEUVOORZORGSMAATREGELEN

Voer elektrische apparaten niet af met het restafval maar zamel ze apart in. Neem contact op met uw gemeente voor informatie over afvalinzameling. Als elektrische apparaten bij het restafval terechtkomen, kunnen er schadelijke stoffen in het grondwater en de voedselketen terechtkomen. Wanneer u een apparaat vervangt door een nieuw exemplaar is de verkoper wettelijk verplicht uw oude apparaat gratis in te nemen en af te voeren.





**Dieses Handbuch enthält wichtige Sicherheitshinweise zu Pflege, Gebrauch und Bedienung dieses Geräts. Werden die in diesem Handbuch aufgeführten Anweisungen nicht befolgt, kann es zu schweren Verletzungen kommen. Wenn Sie dieses Handbuch inhaltlich nicht nachvollziehen können, wenden Sie sich an Ihren Vorgesetzten oder Ihren Betreuer. Sie dürfen das Gerät nur dann bedienen, wenn Sie das vorliegende Handbuch gelesen und verstanden haben.**

DE

## **WICHTIGE SICHERHEITSMASSNAHMEN**

Bei der Verwendung von Elektrogeräten jeglicher Art müssen immer einige grundlegende Vorsichtsmaßnahmen getroffen werden. Dazu gehören folgende:

1. Bei Heizstrahlern mit Glühelmenten wird davor gewarnt, diese in der Nähe von Vorhängen oder anderen entzündlichen Materialien aufzustellen.
2. Zur Vermeidung von Stromschlägen dürfen Sie weder das Kabel noch den Stecker oder das Gerät selbst in Wasser oder eine andere Flüssigkeit tauchen. Hantieren Sie nicht mit Schraubendrehern oder Metallgegenständen im Gerät.
3. Um die Gefahr eines Brandes oder eines Stromschlags zu verringern, setzen Sie dieses Produkt keinem Regen aus.
4. Wenn das Stromkabel beschädigt ist, muss es vom Hersteller, einem Servicetechniker oder einer vom Hersteller ermächtigten Person ersetzt werden, um gefährliche Situationen zu vermeiden. Falls Unbefugte an den Geräten hantieren, erlischt die Garantie mit sofortiger Wirkung.
5. Verwenden Sie keine Elektrogeräte mit sichtbaren Beschädigungen.
6. Zum Trennen von Elektrogeräten von der Stromversorgung warten Sie, bis der Motor zum Stillstand gekommen ist und ziehen Sie dann das Kabel aus der Steckdose.
7. Betreiben Sie Elektrogeräte nie unbeaufsichtigt. Stellen Sie sicher, dass der Motor komplett zum Stillstand gekommen ist, bevor Sie Geräte demontieren. Trennen Sie das Gerät nach jeder Anwendung vom Stromnetz.
8. Dieses Gerät darf nur dann von Kindern ab 8 Jahren, von Personen mit eingeschränkten körperlichen, sensorischen oder geistigen Fähigkeiten sowie von Personen mit mangelnder Erfahrung bzw. fehlendem Wissen verwendet werden, wenn sie unter Aufsicht stehen oder zur sicheren Verwendung des Geräts eingewiesen wurden und die mit dem Gebrauch einhergehenden Gefahren verstanden haben.

9. Entsorgen Sie dieses Gerät nicht über die normale kommunale Müllabfuhr. Aufgrund der enthaltenen elektronischen und elektrischen Teile muss dieses Gerät separat entsorgt werden.
10. **VORSICHT:** Einige Teile an diesem Gerät können sehr heiß werden und Verbrennungen verursachen. Bei Kindern und empfindlichen Personen im Umkreis des Geräts ist besondere Vorsicht geboten.
11. **WARNHINWEIS:** Decken Sie den Heizstrahler nicht ab, um eine Überhitzung des Geräts zu vermeiden.
12. Der Heizstrahler darf nicht direkt unter einer Steckdose installiert werden.

### **BITTE BEACHTEN**

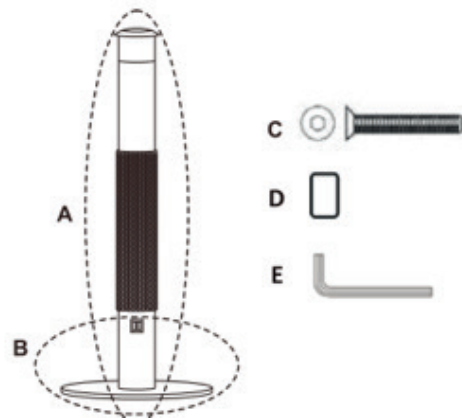
1. Die Stromversorgung für dieses Gerät muss den elektrischen Anforderungen laut Geräteangaben entsprechen. Eine falsche Netzspannung kann zu Schäden und zu Brand führen.
2. Verwenden Sie den Heizstrahler nicht an Stellen mit entzündlichen Gegenständen, Gas oder Staub.
3. Um Verbrennungen zu vermeiden, darf der Heizstrahler während des Betriebs nicht berührt werden.
4. Auf dem Gerät dürfen während des Betriebs keinerlei Gegenstände abgestellt oder abgelegt werden.
5. Verwenden Sie diesen Heizstrahler zur Vermeidung von Stromschlägen nicht in unmittelbarer Nähe einer Badewanne, Dusche oder eines Schwimmbeckens.
6. Verwenden Sie den Heizstrahler nicht mit einem Programmierer, Timer oder einem anderen Steuergerät, wodurch sich der Heizstrahler automatisch einschaltet. Der Heizstrahler darf nicht direkt unter einer Steckdose installiert werden.
7. Kinder ab 3 und unter 8 Jahren dürfen das Gerät nicht ans Stromnetz anschließen, einstellen oder reinigen und dürfen auch keine vom Benutzer ausführbaren Wartungsarbeiten am Gerät durchführen.
8. In Notfällen müssen Sie alle Schalter in die Position Aus stellen und den Heizstrahler vom Stromnetz trennen.

9. Bitte wenden Sie sich an den Händler, falls das Gerät nicht ordnungsgemäß funktioniert. Versuchen Sie nicht, den Heizstrahler selbst zu reparieren.
10. Bitte wenden Sie sich an den Händler, wenn andere Probleme auftauchen, die in dieser Betriebsanleitung nicht behandelt werden.
11. Reinigung und Pflege des Geräts dürfen Kinder nur unter Aufsicht von Erwachsenen ausführen.

## TECHNISCHE DATEN

Modell:	THL021-S
Netzspannung:	220-240 V~50 Hz
Leistung:	0/1500 W
Gewicht:	6 kg
Maße:	Φ28 x 135 cm
Farbe:	schwarz

Bauteile	Beschreibung	Anzahl
A	Korpus	1
B	Sockel	1
C	Schraube	3
D	Fernbedienung	1
E	Inbusschlüssel	1

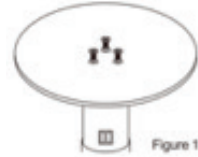


## INSTALLATION UND MONTAGE

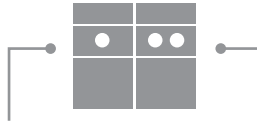
1. Prüfen Sie nach dem Öffnen der Verpackung, ob alle aufgelisteten Bauteile vorhanden sind. Nur wenn alle Teile vorhanden sind, kann die Installation erfolgen.

### 2. Installation:

Ziehen Sie die Schrauben von unten mit dem Inbusschlüssel fest.




### 3. Betrieb:

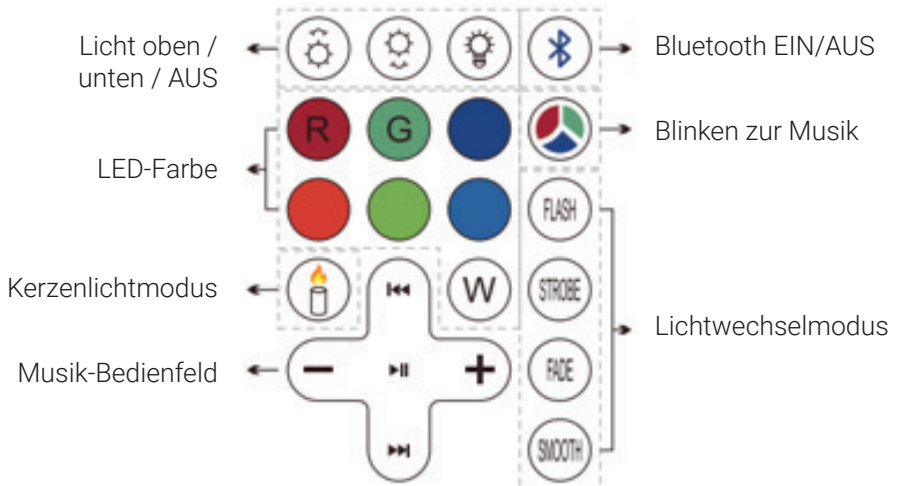


EIN/AUS-Schalter für die Heizröhre

EIN/AUS-Schalter für LED & Bluetooth

Drücken Sie zum Ein- und Ausschalten des Geräts auf den Schalter mit der Markierung 

Drücken Sie zur Aktivierung von Bluetooth und für die Lichteinstellungen auf den Schalter mit der Markierung 





Dieser Schalter muss eingeschaltet sein, wenn Sie die Verbindung über Bluetooth herstellen/trennen möchten. Sobald Bluetooth aktiviert ist, ertönt zur Bestätigung ein akustisches Signal. Wählen Sie bei den Bluetooth-Einstellungen Ihres mobilen Geräts den entsprechenden Code aus, um die Verbindung zwischen Gerät und Heizstrahler herzustellen bzw. zu unterbrechen.

## REINIGUNG UND PFLEGE

1. Schalten Sie den Heizstrahler immer aus und trennen Sie ihn vom Stromnetz, bevor Sie ihn reinigen.
2. Reinigen Sie den Heizstrahler mit einem feuchten Tuch und wischen Sie das Gerät nach der Reinigung unbedingt ganz trocken.

**\*ACHTUNG** Stellen oder legen Sie den Heizstrahler keinesfalls in einen Behälter mit Wasser.

## FEHLERSUCHE

1. Falls der Heizstrahler nach dem Einschalten keine Wärme abgibt, kontrollieren Sie, ob das Stromkabel richtig in der Steckdose steckt.
2. Bei erstmaligem Gebrauch des Geräts kann eine geringfügige Rauch- und Geruchsentwicklung auftreten. Dies ist normal und auf die Verdampfung der Ölschutzschicht zurückzuführen.
3. Nach längerfristigem Gebrauch können sich auf der Oberfläche des Heizstrahlers kleine braun-schwarze Partikel absetzen. Dies ist normal.

## UMWELTSCHUTZ

Entsorgen Sie Elektrogeräte nicht einfach über den Hausmüll, sondern nutzen Sie die dafür ausgewiesenen Sammelstellen.

Wenden Sie sich an Ihre Behörden vor Ort, wenn Sie nähere Auskünfte über die verfügbaren Sammelsysteme benötigen.

Werden Elektrogeräte einfach auf Müllhalden oder Deponien entsorgt, können gefährliche Substanzen das Grundwasser verunreinigen und so in die Nahrungskette gelangen. Dies schadet der Umwelt und der Gesundheit. Beim Ersetzen von Altgeräten durch Neugeräte ist der jeweilige Händler verpflichtet, Ihr Altgerät anzunehmen und kostenlos für Sie zu entsorgen.



**Questo manuale contiene importanti informazioni di sicurezza relative alla manutenzione, all'uso e al funzionamento del prodotto. La mancata osservanza delle istruzioni contenute in questo manuale può provocare lesioni gravi. Se non si comprende il contenuto di questo manuale, farlo presente al proprio supervisore. Non utilizzare il prodotto se non si è letto e compreso il contenuto di questo manuale.**

## **IMPORTANTI MISURE DI SICUREZZA**

Quando si utilizza qualsiasi tipo di apparecchio elettrico, è necessario seguire sempre alcune precauzioni di sicurezza di base, tra cui le seguenti:

1. Le istruzioni per i riscaldatori radianti visibilmente incandescenti avvertono del possibile pericolo di installazione in prossimità di tende e altri materiali combustibili.
2. Per evitare possibili scosse elettriche, non mettere il cavo, la spina o l'apparecchio in acqua o in un qualsiasi altro liquido. Non inserire cacciaviti o oggetti metallici dentro l'apparecchio.
3. Per ridurre il rischio di incendi o scosse elettriche, non esporre questo prodotto alla pioggia.
4. Per evitare un pericolo, il cavo di alimentazione danneggiato deve essere sostituito dal produttore, dal tecnico dell'assistenza o da altro personale autorizzato dal produttore. In caso di manipolazione di apparecchi da parte di persone non autorizzate, la garanzia cesserà immediatamente di essere valida.
5. Non utilizzare gli apparecchi danneggiati.
6. Per scollegare gli apparecchi elettrici, attendere che il motore si fermi e poi staccare il cavo dalla presa elettrica.
7. Non lasciare gli apparecchi accesi senza sorveglianza. Assicurarsi che il motore sia completamente fermo prima di smontare gli apparecchi. Scollegarli dopo ogni utilizzo.
8. Questo apparecchio può essere utilizzato da bambini a partire dagli 8 anni d'età e da persone con ridotte capacità fisiche, sensoriali o mentali, o con scarsa esperienza e conoscenza, qualora abbiano ricevuto supervisione o istruzioni sull'uso sicuro dell'apparecchio e ne comprendano i pericoli.

9. non smaltire questo prodotto come rifiuti urbani indifferenziati. Dato l'uso di componenti elettrici, questo prodotto deve essere smaltito separatamente.
10. **ATTENZIONE:** alcune parti di questo prodotto possono diventare molto calde e provocare ustioni. Fare particolare attenzione quando sono presenti bambini e persone vulnerabili.
11. **AVVERTENZA:** Non coprire il riscaldatore per evitare il surriscaldamento.
12. il riscaldatore non deve essere posto subito sotto una presa di corrente.

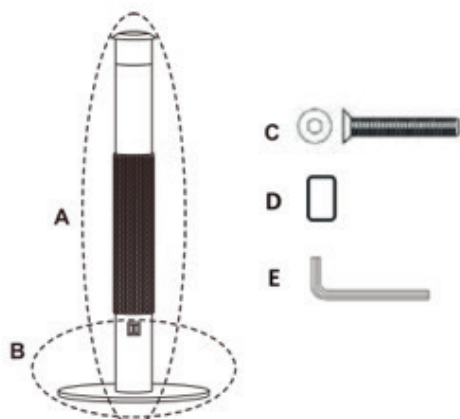
## AVVISO

1. L'alimentazione fornita a questa unità deve essere conforme ai requisiti elettrici riportati sull'etichetta. L'utilizzo di un'alimentazione non corretta può provocare danni o incendi.
2. Non utilizzare il riscaldatore in luoghi dove sono presenti oggetti infiammabili, gas, polvere.
3. Per evitare scottature, è vietato toccare il riscaldatore quando è acceso.
4. Non mettere nulla sulla superficie del prodotto acceso.
5. Per evitare possibili scosse elettriche, non utilizzare il riscaldatore nelle immediate vicinanze di una vasca da bagno, una doccia o una piscina.
6. Non utilizzare il riscaldatore con un programmatore, un timer o qualsiasi altro dispositivo per l'accensione automatica. Il riscaldatore non deve trovarsi subito sotto una presa di corrente.
7. I bambini d'età compresa fra i 3 anni e gli 8 anni non devono collegare, regolare e pulire l'apparecchio né eseguirne la manutenzione.
8. Spegnerne tutti gli interruttori e scollegare il riscaldatore se si verifica una situazione di emergenza.
9. Si prega di contattare il venditore se il riscaldatore non funziona correttamente. Non cercare di riparare il riscaldatore da soli.
10. Si prega di contattare il rivenditore se si riscontrano altri problemi non descritti in questo manuale d'uso.
11. La pulizia e la manutenzione non devono essere effettuate da bambini senza supervisione.

## SPECIFICHE

Modello:	THL021-S
Tensione:	220-240V~50Hz
Alimentazione:	0/1500W
Peso:	6 kg
Dimensioni:	Φ28 x 135 cm
Colore:	nero

Componenti	Descrizione	Quantità
A	Componente principale	1
B	Base	1
C	Vite	3
D	Telecomando	1
E	Chiave esagonale	1





## INSTALLAZIONE E MONTAGGIO

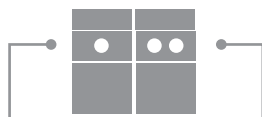
1. Dopo aver aperto la confezione, controllare tutti i componenti in base all'elenco delle parti. Procedere all'installazione solo se tutti gli elementi sono presenti.

### 2. Installazione:

Serrare le viti del pulsante con la chiave esagonale.



### 3. Funzionamento:

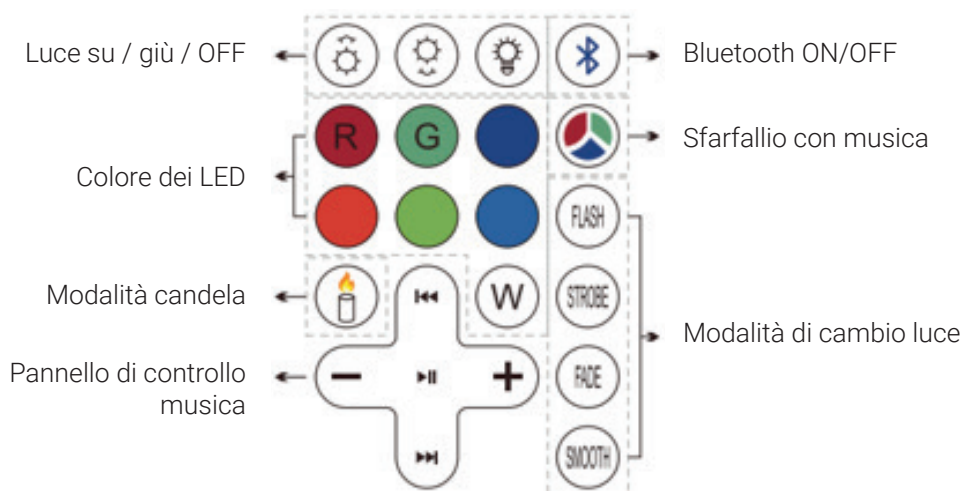


Interruttore ON/OFF per tubo di riscaldamento

Interruttore ON/OFF per LED e Bluetooth

Per accendere/spegnere il prodotto, premere l'interruttore contrassegnato con 

Per attivare il Bluetooth e le impostazioni dell'illuminazione, premere l'interruttore contrassegnato con 



Per collegarsi/scollegarsi dal Bluetooth, assicurarsi che l'interruttore sia acceso. Una volta acceso, il Bluetooth emetterà un segnale acustico di conferma. Accedere alle impostazioni del Bluetooth sul dispositivo e selezionare il relativo codice per collegare o scollegare il dispositivo al riscaldatore.

## PULIZIA E MANUTENZIONE

1. Spegnerne sempre il riscaldatore e staccare la spina prima di pulirlo.
2. Pulire il riscaldatore con un panno umido e assicurarsi di asciugare l'acqua in eccesso una volta completata la pulizia.

**\*ATTENZIONE:** non mettere il riscaldatore direttamente in un contenitore con acqua.

## RISOLUZIONE DEI PROBLEMI

1. Se il riscaldatore non emette calore dopo l'accensione, controllare che il cavo di alimentazione sia stato inserito correttamente nella presa elettrica.
2. Quando si usa il riscaldatore per la prima volta, è normale che vengano emessi una piccola quantità di fumo e un leggero odore a causa dell'evaporazione dell'olio protettivo.
3. Dopo un uso prolungato, è normale che sulla superficie del riscaldatore si formino piccole macchie nere/marroni.

## PROTEZIONE DELL'AMBIENTE

Non smaltire gli apparecchi elettrici come rifiuti urbani indifferenziati; utilizzare impianti di raccolta differenziata.

Contattare le autorità locali per informazioni sui sistemi di raccolta disponibili. Se gli apparecchi elettrici vengono smaltiti in discariche, eventuali sostanze pericolose possono infiltrarsi nelle acque sotterranee ed entrare nella catena alimentare, danneggiando la salute e il benessere delle persone. In caso di sostituzione di apparecchi vecchi, il rivenditore è tenuto per legge a ritirare e smaltire gratuitamente l'apparecchio vecchio.



**Este manual contiene información importante de seguridad relativa a la instalación, el uso y el mantenimiento de este producto. El incumplimiento de las instrucciones de este manual puede provocar lesiones graves. Si no entiende el contenido de este manual, hágaselo saber a su supervisor. No maneje este producto sin haber leído y entendido el contenido de este manual.**

ES

## **MEDIDAS DE SEGURIDAD IMPORTANTES**

Cuando se utiliza cualquier tipo de aparato eléctrico, hay que respetar unas precauciones de seguridad básicas, incluyendo las siguientes:

1. Las instrucciones para los calefactores radiantes incandescentes avisan sobre un posible peligro si se instalan cerca de cortinas u otros materiales combustibles.
2. Para evitar descargas eléctricas, no permita que el cable, el enchufe o el aparato se moje con agua ni con ningún otro líquido. No inserte destornilladores ni otros artículos metálicos en el aparato.
3. Pour réduire le risque d'incendie ou de choc électrique, n'exposez pas ce produit à la pluie.
4. Si el cable de corriente está dañado, se debe pedir su sustitución al fabricante, a su servicio técnico o a cualquier otra persona autorizada por el fabricante, para evitar riesgos. En caso de que personas no autorizadas manipulen el aparato, la garantía perderá su validez de inmediato.
5. No utilice aparatos que estén dañados.
6. Para desconectar aparatos eléctricos, espere a que el motor se detenga y, a continuación, desenchufe el cable de la toma de corriente.
7. No deje un aparato eléctrico en funcionamiento desatendido. Antes de desmontar un aparato eléctrico, espere a que el motor se haya detenido por completo. Desenchufe el aparato después de cada uso.
8. Este aparato pueden usarlo los menores a partir de 8 años de edad y personas con las capacidades físicas, sensoriales o mentales reducidas, siempre que sea con supervisión o si han recibido instrucciones sobre el uso seguro del aparato y entienden los peligros que conlleva.

9. No tire este producto con la basura normal sin clasificar. Debido al uso de piezas eléctricas, este producto se debe separar para su tratamiento como residuo especial.
10. PRECAUCIÓN - Algunas partes de este producto se pueden llegar a calentar mucho y causar quemaduras. Se debe prestar especial atención cuando haya niños y personas vulnerables presentes.
11. ADVERTENCIA: Para evitar que se recaliente el calefactor, no lo cubra.
12. No coloque el calefactor justo debajo de una toma de corriente.

## AVISO

1. La corriente suministrada a este aparato debe ser conforme con los requisitos eléctricos especificados en su etiqueta. Si se usa una corriente incorrecta, podrían producirse daños o un incendio.
2. No utilice el calefactor en lugares donde haya gas, polvo u objetos inflamables.
3. Para evitar quemaduras, no toque el calefactor mientras está encendido.
4. No está permitido poner nada sobre la superficie del producto mientras está encendido.
5. Para evitar posibles descargas eléctricas, no utilice este calefactor en las proximidades de una bañera, una ducha o una piscina.
6. No utilice el calefactor con un programador, un temporizador o cualquier otro dispositivo que lo pueda encender automáticamente. No coloque el calefactor justo debajo de una toma de corriente.
7. Los niños de edades entre 3 y 8 años no deberán enchufar, regular ni limpiar el aparato ni hacer el mantenimiento.
8. Apague todos los interruptores y desenchufe el calefactor si se produce una situación de emergencia.
9. Póngase en contacto con el vendedor si no funciona correctamente. No trate de reparar el calefactor por su cuenta.
10. Póngase en contacto con el vendedor si se produce algún problema del que no se hable en este manual de uso.

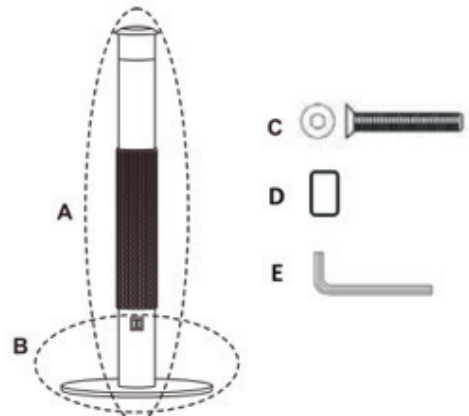
11. No permita que los niños hagan tareas de limpieza y mantenimiento del aparato sin supervisión.

ES

## ESPECIFICACIONES

Modelo: THL021-S  
Voltaje: 220-240 V~50 Hz  
Potencia: 0/1500 W  
Peso: 6 kg  
Tamaño:  $\Phi 28 \times 135$  cm  
Color: negro

Piezas	Descripción	Cantidad
A	Pieza principal	1
B	Base	1
C	Tornillo	3
D	Mando a distancia	1
E	Llave Allen	1

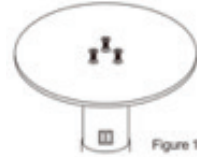


## INSTALACIÓN Y MONTAJE

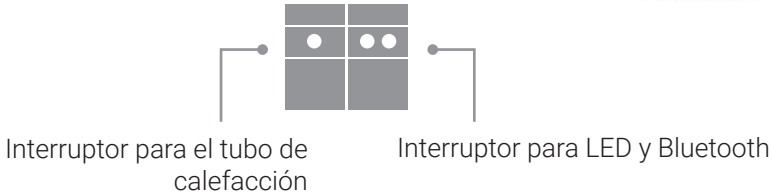
1. Cuando abra la caja por primera vez, compruebe que están todos los elementos de la lista de piezas. Solo si tiene todos los elementos podrá continuar con la instalación.

### 2. Instalación:

Apriete los tornillos de la base con la llave Allen.

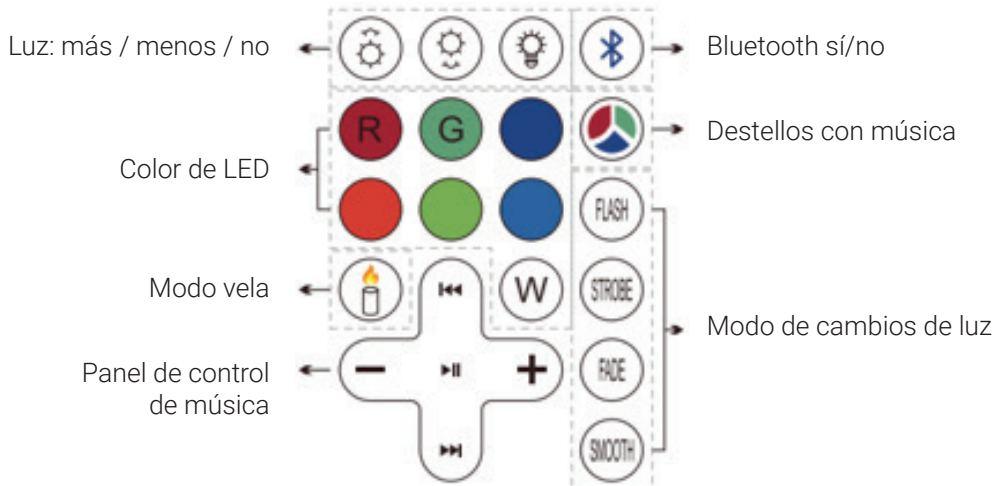


### 3. Uso:



Para encender o apagar el producto, pulse el interruptor marcado

Para habilitar los ajustes de Bluetooth y la luz, pulse el interruptor marcado



Para conectar o desconectar Bluetooth, compruebe que el interruptor está accionado. Al activarse Bluetooth, emitirá un sonido de confirmación. Acceda a la configuración de Bluetooth en su dispositivo y seleccione el código relevante para conectar o desconectar su dispositivo al calefactor.

## LIMPIEZA Y MANTENIMIENTO

1. Siempre apague y desenchufe el calefactor antes de limpiarlo.
2. Para limpiar el calefactor, utilice un paño húmedo y seque el exceso de humedad cuando lo haya limpiado.

**\*ATENCIÓN** No introduzca el calefactor en un recipiente con agua.

## RESOLUCIÓN DE PROBLEMAS

1. Si el calefactor no emite calor después de encenderlo, revise el cable para comprobar si se ha enchufado correctamente.
2. Cuando lo utilice por primera vez, es normal que produzca un poco de humo y que huela un poco raro, debido a la evaporación de un aceite protector.
3. Después de usarlo durante mucho rato, es normal que aparezcan unas pequeñas manchas negras o marrones en la superficie del calefactor.

## PROTECCIÓN AMBIENTAL

No tire los aparatos eléctricos con la basura normal del hogar, sin clasificar; llévelos a un centro de tratamiento de residuos de su zona.

Póngase en contacto con las autoridades locales para informarse sobre los sistemas de recogida disponibles.

Si se tiran aparatos eléctricos a vertederos o basureros, podrían filtrarse sustancias nocivas a las aguas subterráneas y mezclarse en la cadena alimentaria, dañando su salud y su bienestar. Cuando sustituya un aparato eléctrico antiguo por otro nuevo, el distribuidor tiene la obligación legal de llevarse el antiguo gratuitamente y ocuparse de su tratamiento adecuado.





## **GARDEN HEATER**

Built-in Bluetooth speaker  
4 color LED light



Distributed by  
**OCG Retail**  
Eemnesserweg 11-10  
1251 NA Laren  
the Netherlands